



**DOKTORVOLT®**

KATALOG

2026



# SPIS TREŚCI/ INHALTSVERZEICHNIS/ TABLE OF CONTENTS

<b>O NAS/ ÜBER UNS/ ABOUT US</b>	2
Indywidualne podejście Individuelle betreuung/ Individual approach	3
Historia firmy Die Geschichte des Unternehmens/ Company history	4-6
<b>ROZDZIELNICE/ STROMVERTEILER/ SWITCHGEAR</b>	7-55
Seria TD	7-18
Seria TGD	19-20
Seria pTD	21-22
Seria TR	23-24
Seria EXT	25-27
Seria HL	28
Seria GR	29-30
Seria JUN	31-32
Seria FRED	33-34
Seria BAU	35
Seria CAS	36
Seria XS	37-39
Seria BV	40
Seria WDD	41-42
Seria ECO	43-44
Seria DV	45-46
Seria mDV	47-48
Seria HI	49
Seria HD	50
Seria MOBIL	51
Seria OS	52
Seria KIB	53
Seria HYDRA	54-55



## O NAS / UBER UNS / ABOUT US



Firma Doktorvolt powstała jesienią 2013 roku z swoją siedzibą w Malichowie w województwie opolskim. W roku 2019 nastąpiła prawdziwa ekspansja firmy i jej ogromny rozwój. Dziś Doktorvolt jest certyfikowanym producentem rozdzielnic budowlanych, fotowoltaicznych, przedłużaczy, słupków dystrybucyjnych oraz infrastruktury ładowania pojazdów elektrycznych. Obecnie współpracujemy z wieloma partnerami biznesowymi o ugruntowanej pozycji rynkowej. Nieustannie rozwijamy nasze produkty, aby odpowiadać na aktualne potrzeby rynku i zapewniać najwyższy poziom jakości oraz bezpieczeństwa.



Das Unternehmen Doktorvolt wurde im Herbst 2013 mit Sitz in Malichów in der Woiwodschaft Oppeln gegründet. Im Jahr 2019 erlebte das Unternehmen eine echte Expansion und ein enormes Wachstum. Heute ist Doktorvolt ein zertifizierter Hersteller von Baustromverteilern, Photovoltaik-Verteilern, Verlängerungskabeln, Verteilersäulen sowie Ladeinfrastruktur für Elektrofahrzeuge. Derzeit arbeiten wir mit zahlreichen Geschäftspartnern zusammen, die über eine etablierte Marktposition verfügen. Wir entwickeln unsere Produkte ständig weiter, um den aktuellen Marktanforderungen gerecht zu werden und ein Höchstmaß an Qualität und Sicherheit zu gewährleisten.



Founded in autumn 2013, Doktorvolt is based in Malichów, Opole Province. The company underwent significant expansion and rapid growth in 2019. Today, Doktorvolt is a certified manufacturer of construction and photovoltaic switchgear, extension cables, distribution posts, and electric vehicle charging infrastructure. We currently collaborate with numerous business partners who have an established market position. We are constantly developing our products to meet current market needs and to ensure the highest quality and safety standards.

### NASZA LOKALIZACJA/ UNSER STANDORT/ OUR LOCATION





## INDYWIDUALNE PODEJŚCIE / INDIVIDUELLE BETREUUNG / INDIVIDUAL APPROACH



Nasze rozwiązania spełniają międzynarodowe standardy jakości, a cały proces produkcyjny realizowany jest zgodnie z normą DIN EN ISO 9001:2015.

Wdrożony system zarządzania jakością pozwala nam stale doskonalić procesy produkcyjne oraz utrzymywać najwyższy poziom wykonania naszych produktów. Tworzymy produkty z myślą o jakości bez kompromisów – każdy egzemplarz przechodzi indywidualną ścieżkę od projektu po końcowe pomiary i testy, potwierdzone indywidualnym certyfikatem. Takie samo podejście stosujemy w relacjach z klientami, których potrzeby są dla nas punktem wyjścia do projektowania nowych rozwiązań.

Z tego powodu stworzyliśmy internetowy konfigurator rozdzielnic. Rozwiązanie które w prosty i przejrzysty sposób pozwala na wybór gniazd lub aparatury według własnych potrzeb. Nasze podejście opiera się na współpracy – nasi specjaliści razem z klientem projektują rozwiązania, które najlepiej odpowiadają wymaganiom instalacji i zapewnią pełną funkcjonalność urządzenia.



Unsere Lösungen entsprechen internationalen Qualitätsstandards und der gesamte Produktionsprozess erfolgt gemäß der Norm DIN EN ISO 9001:2015.

Das eingeführte Qualitätsmanagementsystem ermöglicht es uns, unsere Produktionsprozesse kontinuierlich zu optimieren und eine erstklassige Verarbeitungsqualität unserer Produkte sicherzustellen. Wir entwickeln Produkte mit dem Ziel, kompromisslose Qualität zu gewährleisten: Jedes einzelne Exemplar durchläuft einen individuellen Prozess vom Entwurf bis hin zu den abschließenden Messungen und Tests. Diese werden durch ein individuelles Zertifikat bestätigt. Denselben Ansatz verfolgen wir auch in unseren Kundenbeziehungen: Die Bedürfnisse unserer Kunden sind der Ausgangspunkt für die Entwicklung neuer Lösungen.

Aus diesem Grund haben wir einen Online-Konfigurator für Schaltanlagen entwickelt. Mit dieser Lösung können Sie Steckdosen oder modulare Geräte ganz nach Ihren Bedürfnissen auf einfache und übersichtliche Weise auswählen. Unser Ansatz basiert auf Zusammenarbeit: Unsere Spezialisten entwerfen gemeinsam mit Ihnen Lösungen, die den Anforderungen Ihrer Anlage am besten entsprechen und ihre volle Funktionalität gewährleisten.

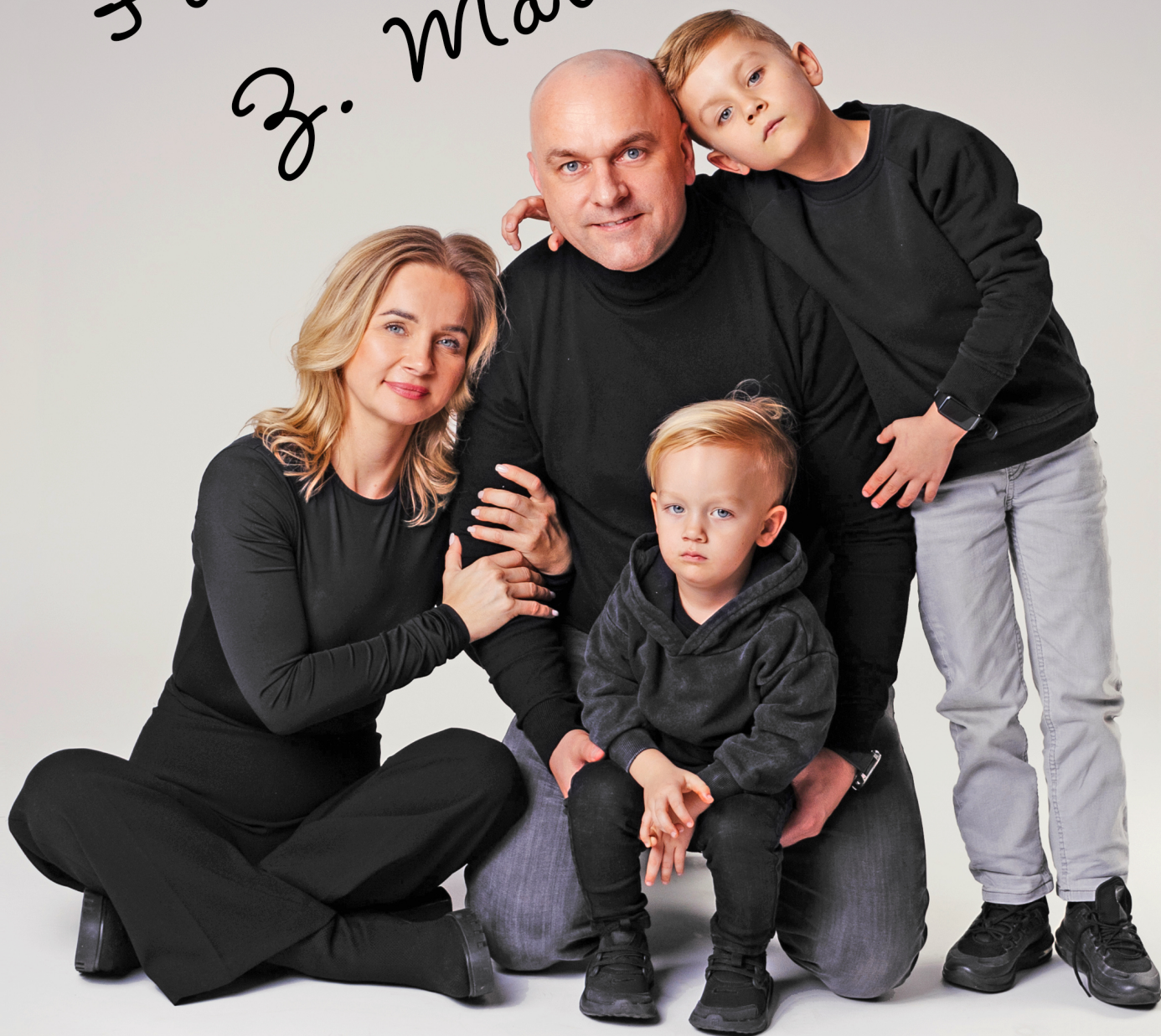


Our solutions meet international quality standards, and our production process complies with the DIN EN ISO 9001:2015 standard.

Our quality management system enables us to continuously improve our production processes and maintain the highest standards of workmanship in our products. We create products of uncompromising quality – each unit undergoes an individual process from design to final measurements and tests, as confirmed by an individual certificate. We apply the same approach in our dealings with customers, whose needs form the basis of our design of new solutions.

For this reason, we have created an online switchgear configurator. This allows you to select sockets or equipment according to your needs in a simple, transparent manner. Our approach is based on collaboration: our specialists work alongside customers to design solutions that best meet installation requirements and ensure equipment functionality.

# Family business Z. Maleska



Zaczynaliśmy w garażu, z kilkoma regałami i telefonem  
dzwoniącym o każdej porze.

Do dziś działamy według jednej zasady:  
człowiek ponad automat, relacje ponad transakcje.



**2013**  
**Otwarcie sklepu stacjonarnego Doktorvolt w Dobrodzień.**

Eröffnung des stationären Doktorvolt-Geschäfts in Dobrodzień.

Opening of the Doktorvolt high-street store in Dobrodzień.



**2016**  
**Otwarcie siedziby w Malichowie.**

Eröffnung des Firmensitzes in Malichów.

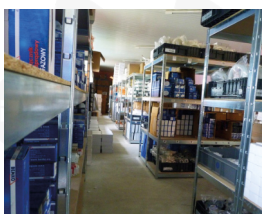
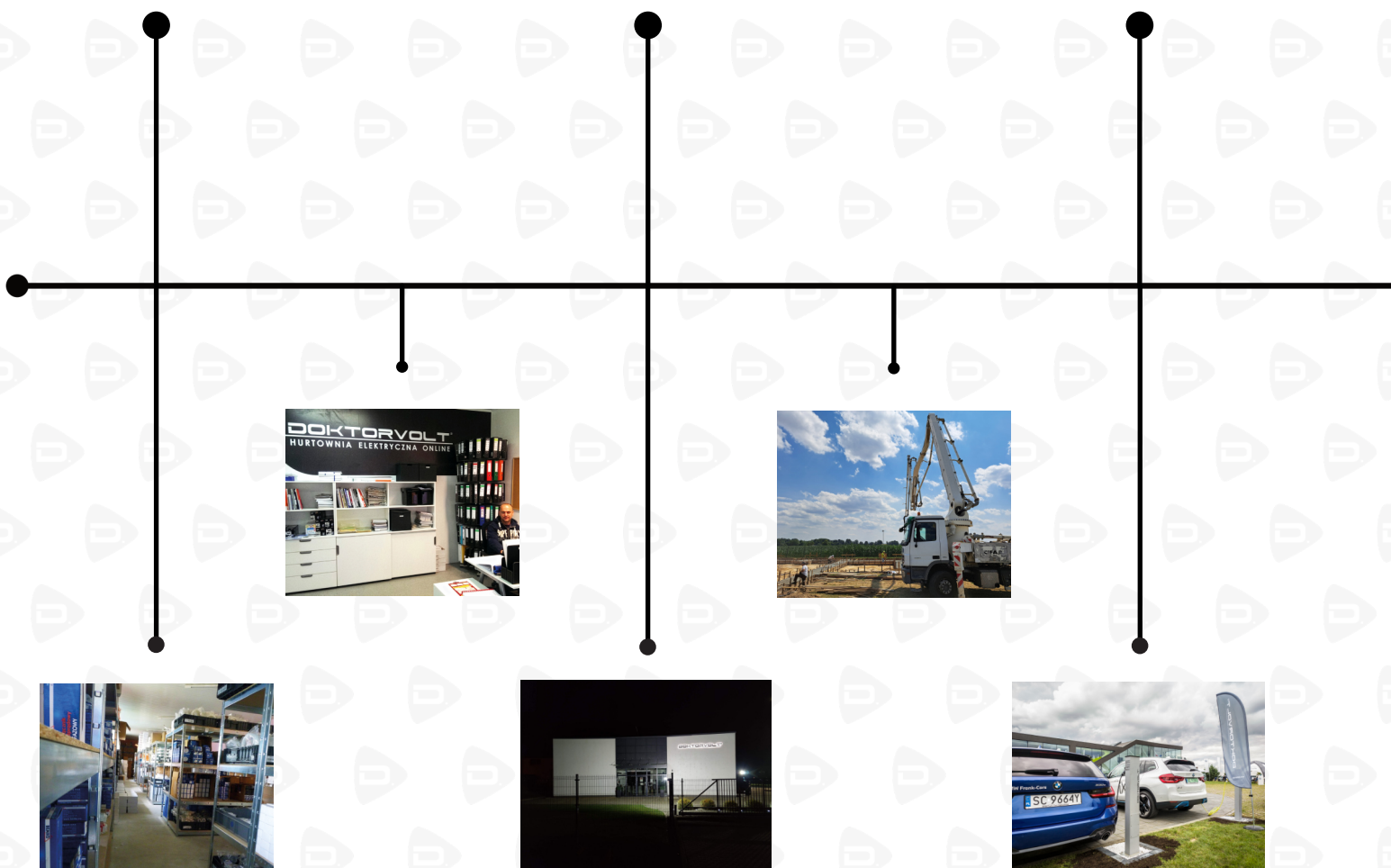
Opening of the headquarters in Malichów.



**2021**  
**Wejście w elektromobilność i pierwszy Electro Moto Show.**

Einstieg in die Elektromobilität und Organisation der ersten Electro Moto Show.

Entry into the electric mobility sector and the first Electro Moto Show.



**2023**

**Otwarcie nowoczesnego kompleksu biurowego.**

Eröffnung eines modernen Bürokomplexes.

Opening of a modern office complex.



**2026**

**Staly rozwój i nieustanna ekspansja.**

Kontinuierliche Entwicklung und stetige Expansion.

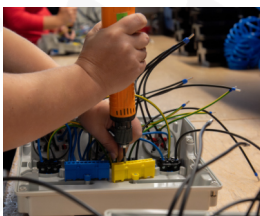
Continuous development and ongoing expansion.



**Oś czasu ma swój koniec. Nasz rozwój - nie.**

Die Zeitachse hat ein Ende. Unsere Entwicklung – nicht.

The timeline has an end. Our development does not.

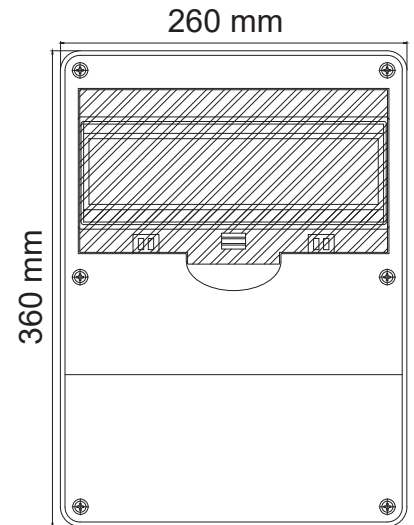


# ROZDZIELNICE



# TD series

<b>Prąd znamionowy zwarcia umowy</b> Nenn-Kurzschlussstrom/ Conventional short-circuitrated current	10kA
<b>Odporność mechaniczna</b> Mechanische Festigkeit/ Mechanical resistance	IK08
<b>Okienko rewizyjne</b> Betätigungsclappe/ Inspection window	1 x 12 mod
<b>Bezhalogenowe</b> Halogenfrei/ Halogen-free	✓
<b>Odporne na UV</b> UV-beständig/ UV resistant	✓
<b>Wykonane przewodowanie</b> Verkabelung/ Wiring done	✓
<b>Materiał obudowy</b> Material des Gehäuses/ Housing material	ABS
<b>Kontrola jakości</b> Qualitätskontrolle/ Quality control	TÜV SÜD ISO 9001:2015
<b>Normy</b> Normen/ Standards	PN-EN 61439-1 PN-EN 61439-3



Symbol	Gniazda/ Steckdosen/ Sockets				Zabezpieczenia/ Absicherung/ Protections		IP	Wtyczka/ Stecker/ Plug	Kabel/ Cable	Licznik/ Zähler/ Counter	Łącznik krzywkowy/ Nockenschalter/ Cam connector	Uchwyt/ Griff/ Handle	Stojak/ Ständer/ Rack	Producent Gniazd/ Hersteller der Steckdosen/ Manufacturer of sockets
	230V	CEE 16A 400V 5P	CEE 32A 400V 5P	CEE 63A 400V 5P	RCCB	MCB								
DV-9917-F <sup>1</sup>	x3	-	-	-	-	-	44	-	-	-	-	-	-	Mennekes
		-	-	-	-	-	54	-	-	-	-	-	-	
DV-9016-D <sup>2</sup>	x3	-	-	-	-	3x C16A 1P 10kA	44	-	-	-	-	-	-	Mennekes
		-	-	-	-	3x C16A 1P 10kA	54	-	-	-	-	-	-	
DV-9931-F <sup>1</sup>	x3	-	-	-	40A 30mA 2P Typ A	3x C16A 1P 10kA	44	-	-	-	-	-	-	Mennekes
		-	-	-	40A 30mA 2P Typ A	3x C16A 1P 10kA	54	-	-	-	-	-	-	
DV-9924-F <sup>1</sup>	x3	-	-	-	-	3x C16A 1P 10kA	44	-	-	-	-	-	-	Mennekes
		-	-	-	-	3x C16A 1P 10kA	54	-	-	-	-	-	-	

<sup>1</sup> Typ E

<sup>2</sup> Typ F (schuko)

\*Inne warianty dostępne na życzenie./ Andere Varianten auf Anfrage erhältlich./ Other variants available on request.



Symbol	Gniazda/ Steckdosen/ Sockets				Zabezpieczenia/ Absicherung/ Protections		IP	Wtyczka/ Stecker/ Plug	Kabel/ Cable	Licznik/ Zähler/ Counter	Łącznik krzywkowy/ Nockenschalter/ Cam connector	Uchwyt/ Griff/ Handle	Stojak/ Ständer/ Rack	Producent Gniazd/ Hersteller der Steckdosen/ Manufacturer of sockets
	230V	CEE 16A 400V 5P	CEE 32A 400V 5P	CEE 63A 400V 5P	RCCB	MCB								
DV-9894-F <sup>1</sup>	x3	-	-	-	-	-	44	-	-	-	-	-	-	Mennekes
DV-2862-D <sup>2</sup>		-	-	-	40A 30mA 2P Typ A	3x C16A 1P 10kA	54	-	-	-	-	-	-	

Symbol	Gniazda/ Steckdosen/ Sockets				Zabezpieczenia/ Absicherung/ Protections		IP	Wtyczka/ Stecker/ Plug	Kabel/ Cable	Licznik/ Zähler/ Counter	Łącznik krzywkowy/ Nockenschalter/ Cam connector	Uchwyt/ Griff/ Handle	Stojak/ Ständer/ Rack	Producent Gniazd/ Hersteller der Steckdosen/ Manufacturer of sockets
	230V	CEE 16A 400V 5P	CEE 32A 400V 5P	CEE 63A 400V 5P	RCCB	MCB								
DV-9030-D <sup>2</sup>	x3	-	-	-	-	-	44	-	-	-	-	-	-	Mennekes
		-	-	-	40A 30mA 2P Typ A	3x C16A 1P 10kA	54	-	-	-	-	-	-	

Symbol	Gniazda/ Steckdosen/ Sockets				Zabezpieczenia/ Absicherung/ Protections		IP	Wtyczka/ Stecker/ Plug	Kabel/ Cable	Licznik/ Zähler/ Counter	Łącznik krzywkowy/ Nockenschalter/ Cam connector	Uchwyt/ Griff/ Handle	Stojak/ Ständer/ Rack	Producent Gniazd/ Hersteller der Steckdosen/ Manufacturer of sockets
	230V	CEE 16A 400V 5P	CEE 32A 400V 5P	CEE 63A 400V 5P	RCCB	MCB								
DV-9856-D <sup>2</sup>	x3	-	-	-	-	-	44	230V 2P+PE UniSchuko Bals Typ 7373	3x 2,5mm <sup>2</sup> H07RN-F 90 cm	-	-	✓	-	Mennekes
		-	-	-	25A 30mA 2P Typ A	3x C16A 1P 10kA	54	-	-	-	-	-	-	

Symbol	Gniazda/ Steckdosen/ Sockets				Zabezpieczenia/ Absicherung/ Protections		IP	Wtyczka/ Stecker/ Plug	Kabel/ Cable	Licznik/ Zähler/ Counter	Łącznik krzywkowy/ Nockenschalter/ Cam connector	Uchwyt/ Griff/ Handle	Stojak/ Ständer/ Rack	Producent Gniazd/ Hersteller der Steckdosen/ Manufacturer of sockets
	230V	CEE 16A 400V 5P	CEE 32A 400V 5P	CEE 63A 400V 5P	RCCB	MCB								
DV-0472-F <sup>1</sup>	x3	-	-	-	-	-	44	230V 2P+PE UniSchuko Bals Typ 7372	3x 2,5mm <sup>2</sup> H07RN-F 90 cm	-	-	-	✓	Mennekes
DV-0489-D <sup>2</sup>		-	-	-	25A 30mA 2P VDE	3x C16A 1P 10kA	54	-	-	-	-	-	-	

Symbol	Gniazda/ Steckdosen/ Sockets				Zabezpieczenia/ Absicherung/ Protections		IP	Wtyczka/ Stecker/ Plug	Kabel/ Cable	Licznik/ Zähler/ Counter	Łącznik krzywkowy/ Nockenschalter/ Cam connector	Uchwyt/ Griff/ Handle	Stojak/ Ständer/ Rack	Producent Gniazd/ Hersteller der Steckdosen/ Manufacturer of sockets
	230V	CEE 16A 400V 5P	CEE 32A 400V 5P	CEE 63A 400V 5P	RCCB	MCB								
DV-0571-F <sup>1</sup>	x6	-	-	-	-	-	44	-	-	-	-	-	-	Mennekes
DV-0564-D <sup>2</sup>		-	-	-	-	-	54	-	-	-	-	-	-	

Symbol	Gniazda/ Steckdosen/ Sockets				Zabezpieczenia/ Absicherung/ Protections		IP	Wtyczka/ Stecker/ Plug	Kabel/ Cable	Licznik/ Zähler/ Counter	Łącznik krzywkowy/ Nockenschalter/ Cam connector	Uchwyt/ Griff/ Handle	Stojak/ Ständer/ Rack	Producent Gniazd/ Hersteller der Steckdosen/ Manufacturer of sockets
	230V	CEE 16A 400V 5P	CEE 32A 400V 5P	CEE 63A 400V 5P	RCCB	MCB								
DV-0595-F <sup>1</sup>	x6	-	-	-	-	-	44	-	-	-	-	-	-	Mennekes
DV-0588-D <sup>2</sup>		-	-	-	-	3 x C16A 1P 10kA	54	-	-	-	-	-	-	

Symbol	Gniazda/ Steckdosen/ Sockets				Zabezpieczenia/ Absicherung/ Protections		IP	Wtyczka/ Stecker/ Plug	Kabel/ Cable	Licznik/ Zähler/ Counter	Łącznik krzywkowy/ Nockenschalter/ Cam connector	Uchwyt/ Griff/ Handle	Stojak/ Ständer/ Rack	Producent Gniazd/ Hersteller der Steckdosen/ Manufacturer of sockets
	230V	CEE 16A 400V 5P	CEE 32A 400V 5P	CEE 63A 400V 5P	RCCB	MCB								
DV-0618-F <sup>1</sup>	x6	-	-	-	-	-	44	-	-	-	-	-	-	Mennekes
DV-0601-D <sup>2</sup>		-	-	-	40A 30mA 2P Typ A	3x C16A 1P 10kA	54	-	-	-	-	-	-	

Symbol	Gniazda/ Steckdosen/ Sockets				Zabezpieczenia/ Absicherung/ Protections		IP	Wtyczka/ Stecker/ Plug	Kabel/ Cable	Licznik/ Zähler/ Counter	Łącznik krzywkowy/ Nockenschalter/ Cam connector	Uchwyt/ Griff/ Handle	Stojak/ Ständer/ Rack	Producent Gniazd/ Hersteller der Steckdosen/ Manufacturer of sockets
	230V	CEE 16A 400V 5P	CEE 32A 400V 5P	CEE 63A 400V 5P	RCCB	MCB								
DV-0557-F <sup>2</sup>	x6	-	-	-	-	-	44	230V 2P+PE UniSchuko Bals Typ 7373	3x 2,5mm <sup>2</sup> H07RN-F 90 cm	-	-	✓	-	Mennekes
		-	-	-	25A 30mA 2P	3x C16A 1P 10kA	54	-	-	-	-	-	-	

Symbol	Gniazda/ Steckdosen/ Sockets				Zabezpieczenia/ Absicherung/ Protections		IP	Wtyczka/ Stecker/ Plug	Kabel/ Cable	Licznik/ Zähler/ Counter	Łącznik krzywkowy/ Nockenschalter/ Cam connector	Uchwyt/ Griff/ Handle	Stojak/ Ständer/ Rack	Producent Gniazd/ Hersteller der Steckdosen/ Manufacturer of sockets
	230V	CEE 16A 400V 5P	CEE 32A 400V 5P	CEE 63A 400V 5P	RCCB	MCB								
DV-9351-D <sup>2</sup>	x6	-	-	-	25A 30mA 2P Typ A RCCB	3 x C16A 1P 10kA	44	230V 2P+PE UniSchuko Bals Typ 7373	3x 2,5mm <sup>2</sup> H07RN-F 90 cm	-	-	✓	-	Mennekes
		-	-	-	-	-	44	-	-	-	-	-	-	Mennekes
DV-6893-F <sup>1</sup>	x8	-	-	-	-	-	44	-	-	-	-	-	-	Mennekes
		-	-	-	-	-	54	-	-	-	-	-	-	Mennekes
DV-0373-F <sup>1</sup>	x8	-	-	-	-	8x C16A 1P 10kA	44	-	-	-	-	-	-	Mennekes
		-	-	-	-	-	54	-	-	-	-	-	-	Mennekes
DV-2329-D <sup>2</sup>	x8	-	-	-	25A 30mA 2P VDE	8x C16A 1P 10kA	44	-	-	-	-	-	-	Mennekes
		-	-	-	-	-	54	-	-	-	-	-	-	Mennekes
DV-0373-F <sup>1</sup>	x8	-	-	-	25A 30mA 2P VDE	8x C16A 1P 10kA	44	-	-	-	-	-	-	Mennekes
		-	-	-	-	-	54	-	-	-	-	-	-	Mennekes
DV-2824-D <sup>2</sup>	x8	-	-	-	40A 30mA 4P Typ A RCCB	8x C16A 1P 10kA	44	-	-	-	-	-	-	Mennekes
		-	-	-	-	-	54	-	-	-	-	-	-	Mennekes
DV-6923-F <sup>1</sup>	x8	-	-	-	40A 30mA 4P Typ A RCCB	8x C16A 1P 10kA	44	-	-	-	-	-	-	Mennekes
		-	-	-	-	-	54	-	-	-	-	-	-	Mennekes
DV-6497-D <sup>2</sup>	x8	-	-	-	40A 30mA 4P Typ A RCCB	8x C16A 1P 10kA	44	-	-	-	-	-	-	Mennekes
		-	-	-	-	-	54	-	-	-	-	-	-	Mennekes
DV-9726-F <sup>1</sup>	x8	-	-	-	40A 30mA 4P Typ A RCCB	8x C16A 1P 10kA	44	CEE ProTOP 32A 5P 400V IP44 Mennekes	5x4mm <sup>2</sup> 90 cm H07RN-F OnPD	-	✓	-	Mennekes	
		-	-	-	-	-	44	-	-	-	-	-	-	Mennekes
DV-9719-D <sup>2</sup>	x8	-	-	-	40A 30mA 4P Typ A RCCB	8x C16A 1P 10kA	44	CEE ProTOP 32A 5P 400V IP44 Mennekes	5x4mm <sup>2</sup> 90 cm H07RN-F OnPD	-	✓	-	Mennekes	
		-	-	-	-	-	44	-	-	-	-	-	-	Mennekes
DV-0618-F <sup>1</sup>	x8	-	-	-	40A 30mA 2P Typ A	8x C16A 1P 10kA	44	CEE ProTOP 32A 5P 400V IP44 Mennekes	5x4mm <sup>2</sup> 90 cm H07RN-F OnPD	-	-	✓	-	Mennekes
		-	-	-	-	-	44	-	-	-	-	-	-	Mennekes
DV-0601-D <sup>2</sup>	x8	-	-	-	40A 30mA 2P Typ A	8x C16A 1P 10kA	44	CEE ProTOP 32A 5P 400V IP44 Mennekes	5x4mm <sup>2</sup> 90 cm H07RN-F OnPD	-	✓	-	Mennekes	
		-	-	-	-	-	44	-	-	-	-	-	-	Mennekes
DV-0427-F <sup>1</sup>	x7	-	-	-	40A 30mA 4P Typ A RCCB	3x C16A 1P 10kA 1x C16A 1P 10kA	44	CEE ProTOP 32A 5P 400V IP44 Mennekes	5x4mm <sup>2</sup> 90 cm H07RN-F OnPD	-	0-1	✓	-	Mennekes
		-	-	-	-	-	44	-	-	-	-	-	-	Mennekes

<sup>1</sup> Typ E

<sup>2</sup> Typ F (schuko)

\*Inne warianty dostępne na życzenie./ Andere Varianten auf Anfrage erhältlich./ Other variants available on request.



Symbol	Gniazda/ Steckdosen/ Sockets				Zabezpieczenia/ Absicherung/ Protections		IP	Wtyczka/ Stecker/ Plug	Kabel/ Cable	Licznik/ Zähler/ Counter	Łącznik krzywkowy/ Nockenschalter/ Cam connector	Uchwyt/ Griff/ Handle	Stojak/ Ständer/ Rack	Producent Gniazd/ Hersteller der Steckdosen/ Manufacturer of sockets
	230V	CEE 16A 400V 5P	CEE 32A 400V 5P	CEE 63A 400V 5P	RCCB	MCB								
DV-6886-F <sup>1</sup>	x2	x1	-	-	-	-	44	-	-	-	-	-	-	Mennekes
DV-6763-D <sup>2</sup>			-	-	-	-								



Symbol	Gniazda/ Steckdosen/ Sockets				Zabezpieczenia/ Absicherung/ Protections		IP	Wtyczka/ Stecker/ Plug	Kabel/ Cable	Licznik/ Zähler/ Counter	Łącznik krzywkowy/ Nockenschalter/ Cam connector	Uchwyt/ Griff/ Handle	Stojak/ Ständer/ Rack	Producent Gniazd/ Hersteller der Steckdosen/ Manufacturer of sockets
	230V	CEE 16A 400V 5P	CEE 32A 400V 5P	CEE 63A 400V 5P	RCCB	MCB								
DV-6961-F <sup>1</sup>	x2	x1	-	-	-	-	44	-	-	-	-	-	-	Mennekes
DV-6756-D <sup>2</sup>			-	-	-	1x C16A 3P 10kA								



Symbol	Gniazda/ Steckdosen/ Sockets				Zabezpieczenia/ Absicherung/ Protections		IP	Wtyczka/ Stecker/ Plug	Kabel/ Cable	Licznik/ Zähler/ Counter	Łącznik krzywkowy/ Nockenschalter/ Cam connector	Uchwyt/ Griff/ Handle	Stojak/ Ständer/ Rack	Producent Gniazd/ Hersteller der Steckdosen/ Manufacturer of sockets
	230V	CEE 16A 400V 5P	CEE 32A 400V 5P	CEE 63A 400V 5P	RCCB	MCB								
DV-2510-D <sup>2</sup>	x2	x1	-	-	-	-	44	-	-	-	-	-	-	Mennekes
			-	-	-	1x C16A 1P 10kA 1x C16A 3P 10kA								



Symbol	Gniazda/ Steckdosen/ Sockets				Zabezpieczenia/ Absicherung/ Protections		IP	Wtyczka/ Stecker/ Plug	Kabel/ Cable	Licznik/ Zähler/ Counter	Łącznik krzywkowy/ Nockenschalter/ Cam connector	Uchwyt/ Griff/ Handle	Stojak/ Ständer/ Rack	Producent Gniazd/ Hersteller der Steckdosen/ Manufacturer of sockets
	230V	CEE 16A 400V 5P	CEE 32A 400V 5P	CEE 63A 400V 5P	RCCB	MCB								
DV-6947-F <sup>1</sup>	x2	x1	-	-	-	-	44	-	-	-	-	-	-	Mennekes
DV-6718-D <sup>2</sup>			-	-	-	2x C16A 1P 10kA 1x C16A 3P 10kA								



Symbol	Gniazda/ Steckdosen/ Sockets				Zabezpieczenia/ Absicherung/ Protections		IP	Wtyczka/ Stecker/ Plug	Kabel/ Cable	Licznik/ Zähler/ Counter	Łącznik krzywkowy/ Nockenschalter/ Cam connector	Uchwyt/ Griff/ Handle	Stojak/ Ständer/ Rack	Producent Gniazd/ Hersteller der Steckdosen/ Manufacturer of sockets
	230V	CEE 16A 400V 5P	CEE 32A 400V 5P	CEE 63A 400V 5P	RCCB	MCB								
DV-9795-D <sup>2</sup>	x2	x1	-	-	40A 30mA 4P Typ A RCCB	2 x C16A 1P 10kA 2 x C16A 3P 10kA	44	CEE ProTOP 32A 5P 400V IP44 Mennekes	5x4mm <sup>2</sup> 90 cm H07RN-F OnPD	-	-	✓	-	Mennekes
			-	-										



Symbol	Gniazda/ Steckdosen/ Sockets				Zabezpieczenia/ Absicherung/ Protections		IP	Wtyczka/ Stecker/ Plug	Kabel/ Cable	Licznik/ Zähler/ Counter	Łącznik krzywkowy/ Nockenschalter/ Cam connector	Uchwyt/ Griff/ Handle	Stojak/ Ständer/ Rack	Producent Gniazd/ Hersteller der Steckdosen/ Manufacturer of sockets
	230V	CEE 16A 400V 5P	CEE 32A 400V 5P	CEE 63A 400V 5P	RCCB	MCB								
DV-9832-D <sup>2</sup>	x2	x1	-	-	40A 30mA 4P Typ A RCCB	1x C16A 1P 10kA 1x C16A 3P 10kA	44	-	-	LE-02d MID 3F AC +/- 10% 3 x 5A (80)A	-	✓	-	Mennekes
			-	-										



Symbol	Gniazda/ Steckdosen/ Sockets				Zabezpieczenia/ Absicherung/ Protections		IP	Wtyczka/ Stecker/ Plug	Kabel/ Cable	Licznik/ Zähler/ Counter	Łącznik krzywkowy/ Nockenschalter/ Cam connector	Uchwyt/ Griff/ Handle	Stojak/ Ständer/ Rack	Producent Gniazd/ Hersteller der Steckdosen/ Manufacturer of sockets
	230V	CEE 16A 400V 5P	CEE 32A 400V 5P	CEE 63A 400V 5P	RCCB	MCB								
DV-2872-D <sup>2</sup>	x2	x1	-	-	40A 30mA 4P Typ A RCCB	1x C16A 1P 10kA 1x C16A 3P 10kA	44	CEE ProTOP 16A 5P 400V IP44 Mennekes	5x2,5mm <sup>2</sup> 90cm H07RN-F OnPD	LE-02d MID F&F 3F AC +/- 10% 3 x 5A (80)A	-	✓	-	Mennekes
			-	-										



Symbol	Gniazda/ Steckdosen/ Sockets				Zabezpieczenia/ Absicherung/ Protections		IP	Wtyczka/ Stecker/ Plug	Kabel/ Cable	Licznik/ Zähler/ Counter	Łącznik krzywkowy/ Nockenschalter/ Cam connector	Uchwyt/ Griff/ Handle	Stojak/ Ständer/ Rack	Producent Gniazd/ Hersteller der Steckdosen/ Manufacturer of sockets
	230V	CEE 16A 400V 5P	CEE 32A 400V 5P	CEE 63A 400V 5P	RCCB	MCB								
DV-0120-D <sup>2</sup>	x2	x1	-	-	40A 30mA 4P Typ A RCCB	2x C16A 1P 10kA 1x C16A 3P 10kA	44	CEE ProTOP 32A 5P 400V IP44 Mennekes	5x 4mm <sup>2</sup> H07RN-F 90cm	-	-	✓	-	Mennekes
			-	-										

Symbol	Gniazda/ Steckdosen/ Sockets				Zabezpieczenia/ Absicherung/ Protections		IP	Wtyczka/ Stecker/ Plug	Kabel/ Cable	Licznik/ Zähler/ Counter	Łącznik krzywkowy/ Nockenschalter/ Cam connector	Uchwyt/ Griff/ Handle	Stojak/ Ständer/ Rack	Producent Gniazd/ Hersteller der Steckdosen/ Manufacturer of sockets
	230V	CEE 16A 400V 5P	CEE 32A 400V 5P	CEE 63A 400V 5P	RCCB	MCB								
DV-0519-F <sup>1</sup>	x2	x1	-	-	40A 30mA 4P Typ A RCCB	1x C16A 1P 10kA 1x C16A 3P 10kA	44	32A 5P 400V IP43 Mennekes	5x4mm <sup>2</sup> 90cm H07RN-F OnPD	LE-02d MID 3 x 230 / 400 V AC 3 X 5A (80)A	-	-	✓	Mennekes
DV-0526-D <sup>2</sup>			-	-	-	-	-	-	-	-	-	-	-	
DV-6909-F <sup>1</sup>	x2	-	x1	-	-	-	44	-	-	-	-	-	-	Mennekes
DV-6770-D <sup>2</sup>		-		-	-	-	-	-	-	-	-	-	-	
DV-6954-F <sup>1</sup>	x2	-	x1	-	40A 30mA typ A	2x C16A 1P 10kA 1x C32A 3P 10kA	44	-	-	-	-	-	-	Mennekes
DV-6732-D <sup>2</sup>		-		-	-	-	-	-	-	-	-	-	-	
DV-6930-F <sup>1</sup>	x2	-	x1	-	-	1x C16A 1P 10kA 2x C32A 3P 10kA	44	-	-	-	-	-	-	Mennekes
DV-6725-D <sup>2</sup>		-		-	-	-	-	-	-	-	-	-	-	
DV-9672-F <sup>1</sup>	x2	-	x1	-	40A 30mA 4P Typ A RCCB	1x C16A 1P 10kA	44	-	-	-	-	-	-	Mennekes
DV-9092-D <sup>2</sup>		-		-	-	-	-	-	-	-	-	-	-	
DV-9870-D <sup>2</sup>	x2	-	x1	-	40A 30mA 4P Typ A RCCB	1x C16A 1P 10kA 1x C32A 3P 10kA	44	CEE ProTOP 32A 5P 400V IP44 Mennekes	5x4mm <sup>2</sup> 1m H07RN-F OnPD	LE-02d MID 3 x 230 / 400 V AC	-	✓	-	Mennekes
DV-0502-F <sup>1</sup>		-		-	-	-	-	-	-	-	-	-	-	
DV-0496-D <sup>2</sup>		-		-	40A 30mA 4P Typ A RCCB	1x C16A 1P 10kA 1x C32A 3P 10kA	44	CEE ProTOP 32A 5P 400V IP44 Mennekes	5x4mm <sup>2</sup> 1m H07RN-F OnPD	LE-02d MID 3 x 230 / 400 V AC	-	-	✓	Mennekes
DV-2442-F <sup>1</sup>	x2	x1	-	x1	-	-	44	-	-	-	-	-	-	
DV-2244-D <sup>2</sup>			-		-	-	-	-	-	-	-	-	-	Mennekes
DV-2442-F <sup>1</sup>			-		-	-	-	-	-	-	-	-	-	

<sup>1</sup> Typ E

<sup>2</sup> Typ F (schuko)

\*Inne warianty dostępne na życzenie./ Andere Varianten auf Anfrage erhältlich./ Other variants available on request.



Symbol	Gniazda/ Steckdosen/ Sockets				Zabezpieczenia/ Absicherung/ Protections		IP	Wtyczka/ Stecker/ Plug	Kabel/ Cable	Licznik/ Zähler/ Counter	Łącznik krzywkowy/ Nockenschalter/ Cam connector	Uchwyty/ Griff/ Handle	Stojak/ Ständer/ Rack	Producent Gniazd/ Hersteller der Steckdosen/ Manufacturer of sockets
	230V	CEE 16A 400V 5P	CEE 32A 400V 5P	CEE 63A 400V 5P	RCCB	MCB								
	x2	x1	-	x1	-	2x C16A 1P 10kA 1x C63A 3P 10kA								
DV-0397-D²			-		-	2x C16A 1P 10kA 1x C63A 3P 10kA	44	-	-	-	-	-	-	Mennekes
DV-2473-F¹			-		63A 30mA 4P Typ A RCCB	2x C16A 1P 10kA 1x C16A 3P 10kA 1x C63A 3P 10kA	44	-	-	-	-	-	-	Mennekes
DV-2268-D²			-		63A 30mA 4P Typ A RCCB	2x C16A 1P 10kA 1x C63A 3P 10kA	44	-	-	-	-	-	-	Mennekes
DV-0045-D²			-		63A 30mA 4P Typ A RCCB	1x C63A 3P 10kA 1x C16A 3P 10kA 2x C16A 1P 10kA	44	CEE 63A 5P 400V IP67 PCE Typ 035-6 TWIST	5x10mm² H07RN-F 90cm	-	-	✓	-	Mennekes
DV-0304-D²			-		63A 30mA 4P Typ A RCCB	1x C63A 3P 10kA 1x C16A 3P 10kA 2x C16A 1P 10kA	44	-	-	-	-	✓	-	Mennekes
DV-2018-D²			-	-	-	-	65	-	-	-	-	-	-	Mennekes
DV-2025-D²			-	-	-	2x C16A 1P 10kA 2x C16A 3P 10kA	65	-	-	-	-	-	-	Mennekes
DV-2001-D²			-	-	40A 30mA 4P Typ A RCCB	2x C16A 1P 10kA 2x C16A 3P 10kA	65	-	-	-	-	-	-	Mennekes
DV-6664-D²				-	-	-	65	-	-	-	-	-	-	Mennekes














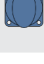





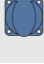




Symbol	Gniazda/ Steckdosen/ Sockets				Zabezpieczenia/ Absicherung/ Protections		IP	Wtyczka/ Stecker/ Plug	Kabel/ Cable	Licznik/ Zähler/ Counter	Łącznik krzywkowy/ Nockenschalter/ Cam connector	Uchwyt/ Griff/ Handle	Stojak/ Ständer/ Rack	Producent Gniazd/ Hersteller der Steckdosen/ Manufacturer of sockets
	230V	CEE 16A 400V 5P	CEE 32A 400V 5P	CEE 63A 400V 5P	RCCB	MCB								
 DV-6046-D <sup>2</sup>	x2	x1	x1	-	-	2x C16A 1P 10kA 1x C32A 3P 10kA 1x C16A 3P 10kA	65	-	-	-	-	-	-	Mennekes
 DV-2855-D <sup>2</sup>	x2	x1	x1	-	40A 30mA 4P Typ A RCCB	2x C16A 1P 10kA 1x C32A 3P 10kA 1x C16A 3P 10kA	65	-	-	-	-	-	-	Mennekes
 DV-6053-D	-			-	40A 30mA 4P Typ A RCCB	1x C16A 3P 10kA 1x C32A 3P 10kA	44	-	-	-	L-0-P	-	-	Mennekes
 DV-1482-F <sup>1</sup>	x4	x1	-	-	40A 30mA typ A	1x C16A 4P 10kA 1x C16A 2P 10kA	54	-	-	-	-	-	-	Bals
 DV-1499-F <sup>1</sup>	x4	x1	-	-	40A 30mA typ A	1x C16A 3P 10kA 1x C16A 1P 10kA	54	-	-	-	-	-	-	Bals
 DV-6879-F <sup>1</sup>	x4	x2	-	-	-	-	44	-	-	-	-	-	-	Mennekes
 DV-2114-F <sup>1</sup>	x4	x2	-	-	-	2x C16A 1P 10kA 2x C16A 3P 10kA	44	-	-	-	-	-	-	Mennekes
 DV-2008-D <sup>2</sup>	x4	x2	-	-	-	2x C16A 1P 10kA 2x C16A 3P 10kA	44	-	-	-	-	-	-	Mennekes
 DV-6862-F <sup>1</sup>	x2	x2	-	-	40A 30mA 4P Typ A RCCB	2x C16A 1P 10kA VDE 2x C16A 3P 10kA VDE	44	-	-	-	-	-	-	Mennekes

<sup>1</sup> Typ E

<sup>2</sup> Typ F (schuko)

\*Inne warianty dostępne na życzenie./ Andere Varianten auf Anfrage erhältlich./ Other variants available on request.



Symbol	Gniazda/ Steckdosen/ Sockets				Zabezpieczenia/ Absicherung/ Protections		IP	Wtyczka/ Stecker/ Plug	Kabel/ Cable	Licznik/ Zähler/ Counter	Łącznik krzywkowy/ Nockenschalter/ Cam connector	Uchwyt/ Griff/ Handle	Stojak/ Ständer/ Rack	Producent Gniazd/ Hersteller der Steckdosen/ Manufacturer of sockets
	230V	CEE 16A 400V 5P	CEE 32A 400V 5P	CEE 63A 400V 5P	RCCB	MCB								
 DV-8027-D²	x4	x2	-	-	40A 30mA 4P Typ A RCCB	2x C16A 1P 10kA 2x C16A 3P 10kA	44	-	-	-	-	-	-	Mennekes
														
 DV-6800-D²	x4	x2	-	-	40A 30mA 4P Typ A RCCB	2x C16A 1P 10kA 2x C16A 3P 10kA	44	CEE ProTOP 32A 5P 400V IP44 Mennekes	5x4mm² 1m H07RN-F OnPD	-	-	✓	-	Mennekes
														
 DV-0175-F¹	x4	x2	-	-	40A 30mA 4P Typ A RCCB	2x C16A 1P 10kA 2x C16A 3P 10kA	44	CEE ProTOP 32A 5P 400V IP44 Mennekes	5x 10mm² H07RN-F 90cm	-	-	-	✓	Mennekes
														
 DV-2176-D²	x4	-	x2	-	-	-	44	-	-	-	-	-	-	Mennekes
														
 DV-1790-F¹	x4	-	x2	-	-	2x C16A 1P 10kA 2x C32A 3P 10kA	44	-	-	-	-	-	-	Mennekes
														
 DV-9344-F¹	x4	-	x2	-	63A 30mA 4P Typ A RCCB	2x C16A 1P 10kA 2x C32A 3P 10kA	44	-	-	-	-	-	-	Mennekes
														
 DV-0038-F¹	x4	-	x2	-	63A 30mA 4P Typ A RCCB	2x C16A 1P 10kA 2x C32A 3P 10kA	44	CEE 63A 5P 400V IP67 PCE Typ 035-6 TWIST	5x 10mm² H07RN-F 90 cm	-	-	✓	-	Mennekes
														
 DV-0199-F¹	x4	-	x2	-	63A 30mA 4P Typ A RCCB	2x C16A 1P 10kA 2x C32A 3P 10kA	44	CEE 63A 5P 400V IP67 PCE Typ 035-6 TWIST	5x 10mm² H07RN-F 90 cm	-	-	-	✓	Mennekes
														


Symbol	Gniazda/ Steckdosen/ Sockets				Zabezpieczenia/ Absicherung/ Protections		IP	Wtyczka/ Stecker/ Plug	Kabel/ Cable	Licznik/ Zähler/ Counter	Łącznik krzywkowy/ Nockenschalter/ Cam connector	Uchwyt/ Griff/ Handle	Stojak/ Ständer/ Rack	Producent Gniazd/ Hersteller der Steckdosen/ Manufacturer of sockets
	230V	CEE 16A 400V 5P	CEE 32A 400V 5P	CEE 63A 400V 5P	RCCB	MCB								
DV-6855-F <sup>1</sup>	x4	x1	x1	-	-	-	44	-	-	-	-	-	-	Mennekes
DV-6077-D <sup>2</sup>				-	-	-	44	-	-	-	-	-	-	
DV-2121-F <sup>1</sup>	x4	x1	x1	-	-	2x C16A 1P 10kA 1x C16A 3P 10kA	44	-	-	-	-	-	-	Mennekes
DV-2107-D <sup>2</sup>				-	-	1x C16A 3P 10kA 1x C32A 3P 10kA	44	-	-	-	-	-	-	
DV-6916-F <sup>1</sup>	x4	x1	x1	-	40A 30mA typ A	2x C16A 1P 10kA 1x C16A 3P 10kA 1x C32A 3P 10kA	44	-	-	-	-	-	-	Mennekes
DV-6442-D <sup>2</sup>				-	40A 30mA typ A	2x C16A 1P 10kA 1x C16A 3P 10kA 1x C32A 3P 10kA	44	-	-	-	-	-	-	
DV-6978-F <sup>1</sup>	x4	x1	x1	-	40A 30mA typ A	2x C16A 1P 10kA 1x C16A 3P 10kA 1x C32A 3P 10kA	44	CEE ProTOP 32A 5P 400V IP44 Mennekes	5x4mm <sup>2</sup> 90cm H07RN-F OnPD	-	-	✓	-	Mennekes
DV-6794-D <sup>2</sup>				-	40A 30mA typ A	2x C16A 1P 10kA 1x C16A 3P 10kA 1x C32A 3P 10kA	44	CEE ProTOP 32A 5P 400V IP44 Mennekes	5x4mm <sup>2</sup> 90cm H07RN-F OnPD	-	-	-	✓	
DV-9368-D <sup>2</sup>	x4	x1	x1	-	40A 30mA 4P Typ A RCCB	2x C16A 1P 10kA 1x C16A 3P 10kA 1x C32A 3P 10kA	44	CEE ProTOP 32A 5P 400V IP44 Mennekes	5x4mm <sup>2</sup> 90cm H07RN-F OnPD	-	-	-	✓	Mennekes
DV-2497-F <sup>1</sup>	x3	x1	x1	-	-	-	44	-	-	-	0-1	-	-	
DV-2411-D <sup>2</sup>				-	-	-	44	-	-	-	0-1	-	-	
DV-0281-D <sup>2</sup>	x3	x1	x1	-	-	2x C16A 1P 10kA 1x C16A 3P 10kA 1x C32A 3P 10kA	44	-	-	-	0-1	-	-	Mennekes
DV-2503-F <sup>1</sup>				-	-	2x C16A 1P 10kA 1x C16A 3P 10kA 1x C32A 3P 10kA	44	-	-	-	0-1	-	-	
DV-2404-D <sup>2</sup>	x3	x1	x1	-	40A 30mA 4P Typ A RCCB	2x C16A 1P 10kA 1x C16A 3P 10kA 1x C32A 3P 10kA	44	-	-	-	0-1	-	-	Mennekes
DV-2503-F <sup>1</sup>				-	40A 30mA 4P Typ A RCCB	2x C16A 1P 10kA 1x C16A 3P 10kA 1x C32A 3P 10kA	44	-	-	-	0-1	-	-	


<sup>1</sup> Typ E


<sup>2</sup> Typ F (schuko)


\*Inne warianty dostępne na życzenie./ Andere Varianten auf Anfrage erhältlich./ Other variants available on request.





	Symbol	Gniazda/ Steckdosen/ Sockets				Zabezpieczenia/ Absicherung/ Protections		IP	Wtyczka/ Stecker/ Plug	Kabel/ Cable	Licznik/ Zähler/ Counter	Łącznik krzywkowy/ Nockenschalter/ Cam connector	Uchwyty/ Griff/ Handle	Stojak/ Ständer/ Rack	Producent Gniazd/ Hersteller der Steckdosen/ Manufacturer of sockets
		230V	CEE 16A 400V 5P	CEE 32A 400V 5P	CEE 63A 400V 5P	RCCB	MCB								
		x3	x1	x1	-	40A 30mA 4P Typ A RCCB	2x C16A 1P 10kA 1x C16A 3P 10kA 1x C32A 3P 10kA								


	Symbol	Gniazda/ Steckdosen/ Sockets				Zabezpieczenia/ Absicherung/ Protections		IP	Wtyczka/ Stecker/ Plug	Kabel/ Cable	Licznik/ Zähler/ Counter	Łącznik krzywkowy/ Nockenschalter/ Cam connector	Uchwyty/ Griff/ Handle	Stojak/ Ständer/ Rack	Producent Gniazd/ Hersteller der Steckdosen/ Manufacturer of sockets
		230V	CEE 16A 400V 5P	CEE 32A 400V 5P	CEE 63A 400V 5P	RCCB	MCB								
		x3	x1	x1	-	40A 30mA 4P Typ A RCCB	2x C16A 1P 10kA 1x C16A 3P 10kA 1x C32A 3P 10kA								


	Symbol	Gniazda/ Steckdosen/ Sockets				Zabezpieczenia/ Absicherung/ Protections		IP	Wtyczka/ Stecker/ Plug	Kabel/ Cable	Licznik/ Zähler/ Counter	Łącznik krzywkowy/ Nockenschalter/ Cam connector	Uchwyty/ Griff/ Handle	Stojak/ Ständer/ Rack	Producent Gniazd/ Hersteller der Steckdosen/ Manufacturer of sockets
		230V	CEE 16A 400V 5P	CEE 32A 400V 5P	CEE 63A 400V 5P	RCCB	MCB								
		x4	x1	-	-	-	-								

	Symbol	Gniazda/ Steckdosen/ Sockets				Zabezpieczenia/ Absicherung/ Protections		IP	Wtyczka/ Stecker/ Plug	Kabel/ Cable	Licznik/ Zähler/ Counter	Łącznik krzywkowy/ Nockenschalter/ Cam connector	Uchwyty/ Griff/ Handle	Stojak/ Ständer/ Rack	Producent Gniazd/ Hersteller der Steckdosen/ Manufacturer of sockets
		230V	CEE 16A 400V 5P	CEE 32A 400V 5P	CEE 63A 400V 5P	RCCB	MCB								
		x4	x1	-	-	-	2x C16A 1P 10kA 1x C16A 3P 10kA								

	Symbol	Gniazda/ Steckdosen/ Sockets				Zabezpieczenia/ Absicherung/ Protections		IP	Wtyczka/ Stecker/ Plug	Kabel/ Cable	Licznik/ Zähler/ Counter	Łącznik krzywkowy/ Nockenschalter/ Cam connector	Uchwyty/ Griff/ Handle	Stojak/ Ständer/ Rack	Producent Gniazd/ Hersteller der Steckdosen/ Manufacturer of sockets
		230V	CEE 16A 400V 5P	CEE 32A 400V 5P	CEE 63A 400V 5P	RCCB	MCB								
		x4	x1	-	-	40A 30mA 4P Typ A	2x C16A 1P 10kA 1x C16A 3P 10kA								

	Symbol	Gniazda/ Steckdosen/ Sockets				Zabezpieczenia/ Absicherung/ Protections		IP	Wtyczka/ Stecker/ Plug	Kabel/ Cable	Licznik/ Zähler/ Counter	Łącznik krzywkowy/ Nockenschalter/ Cam connector	Uchwyty/ Griff/ Handle	Stojak/ Ständer/ Rack	Producent Gniazd/ Hersteller der Steckdosen/ Manufacturer of sockets
		230V	CEE 16A 400V 5P	CEE 32A 400V 5P	CEE 63A 400V 5P	RCCB	MCB								
		x4	x1	-	-	40A 30mA 4P Typ A	2x C16A 1P 10kA 1x C16A 3P 10kA								

	Symbol	Gniazda/ Steckdosen/ Sockets				Zabezpieczenia/ Absicherung/ Protections		IP	Wtyczka/ Stecker/ Plug	Kabel/ Cable	Licznik/ Zähler/ Counter	Łącznik krzywkowy/ Nockenschalter/ Cam connector	Uchwyty/ Griff/ Handle	Stojak/ Ständer/ Rack	Producent Gniazd/ Hersteller der Steckdosen/ Manufacturer of sockets
		230V	CEE 16A 400V 5P	CEE 32A 400V 5P	CEE 63A 400V 5P	RCCB	MCB								
		x4	x1	-	-	40A 30mA 4P Typ A RCCB	2x C16A 1P 10kA 1x C16A 3P 10kA								

	Symbol	Gniazda/ Steckdosen/ Sockets				Zabezpieczenia/ Absicherung/ Protections		IP	Wtyczka/ Stecker/ Plug	Kabel/ Cable	Licznik/ Zähler/ Counter	Łącznik krzywkowy/ Nockenschalter/ Cam connector	Uchwyty/ Griff/ Handle	Stojak/ Ständer/ Rack	Producent Gniazd/ Hersteller der Steckdosen/ Manufacturer of sockets
		230V	CEE 16A 400V 5P	CEE 32A 400V 5P	CEE 63A 400V 5P	RCCB	MCB								
		x4	x1	x1	-	-	-								

	Symbol	Gniazda/ Steckdosen/ Sockets				Zabezpieczenia/ Absicherung/ Protections		IP	Wtyczka/ Stecker/ Plug	Kabel/ Cable	Licznik/ Zähler/ Counter	Łącznik krzywkowy/ Nockenschalter/ Cam connector	Uchwyt/ Griff/ Handle	Stojak/ Ständer/ Rack	Producent Gniazd/ Hersteller der Steckdosen/ Manufacturer of sockets
		230V	CEE 16A 400V 5P	CEE 32A 400V 5P	CEE 63A 400V 5P	RCCB	MCB								
	DV-0069-D²	x4	x1	x1	-	-	2x C16A 1P 10kA 1x C16A 3P 10kA 1x C32A 3P 10kA	54	-	-	-	-	-	-	Mennekes

	Symbol	Gniazda/ Steckdosen/ Sockets				Zabezpieczenia/ Absicherung/ Protections		IP	Wtyczka/ Stecker/ Plug	Kabel/ Cable	Licznik/ Zähler/ Counter	Łącznik krzywkowy/ Nockenschalter/ Cam connector	Uchwyt/ Griff/ Handle	Stojak/ Ständer/ Rack	Producent Gniazd/ Hersteller der Steckdosen/ Manufacturer of sockets
		230V	CEE 16A 400V 5P	CEE 32A 400V 5P	CEE 63A 400V 5P	RCCB	MCB								
	DV-2466-F¹	x4	x1	x1	-	40A 30mA 4P	2x C16A 1P 10kA 1x C16A 3P 10kA 1x C32A 3P 10kA	54	-	-	-	-	✓	-	Mennekes

	Symbol	Gniazda/ Steckdosen/ Sockets				Zabezpieczenia/ Absicherung/ Protections		IP	Wtyczka/ Stecker/ Plug	Kabel/ Cable	Licznik/ Zähler/ Counter	Łącznik krzywkowy/ Nockenschalter/ Cam connector	Uchwyt/ Griff/ Handle	Stojak/ Ständer/ Rack	Producent Gniazd/ Hersteller der Steckdosen/ Manufacturer of sockets
		230V	CEE 16A 400V 5P	CEE 32A 400V 5P	CEE 63A 400V 5P	RCCB	MCB								
	DV-9733-D²	x4	x1	x1	-	40A 30mA 4P	2x C16A 1P 10kA 1x C16A 3P 10kA 1x C32A 3P 10kA	54	-	-	-	-	✓	-	Mennekes

	Symbol	Gniazda/ Steckdosen/ Sockets				Zabezpieczenia/ Absicherung/ Protections		IP	Wtyczka/ Stecker/ Plug	Kabel/ Cable	Licznik/ Zähler/ Counter	Łącznik krzywkowy/ Nockenschalter/ Cam connector	Uchwyt/ Griff/ Handle	Stojak/ Ständer/ Rack	Producent Gniazd/ Hersteller der Steckdosen/ Manufacturer of sockets
		230V	CEE 16A 400V 5P	CEE 32A 400V 5P	CEE 63A 400V 5P	RCCB	MCB								
	DV-2466-F¹	x4	x1	x1	-	40A 30mA 4P	2x C16A 1P 10kA 1x C16A 3P 10kA 1x C32A 3P 10kA	54	-	-	-	-	✓	-	Mennekes

	Symbol	Gniazda/ Steckdosen/ Sockets				Zabezpieczenia/ Absicherung/ Protections		IP	Wtyczka/ Stecker/ Plug	Kabel/ Cable	Licznik/ Zähler/ Counter	Łącznik krzywkowy/ Nockenschalter/ Cam connector	Uchwyt/ Griff/ Handle	Stojak/ Ständer/ Rack	Producent Gniazd/ Hersteller der Steckdosen/ Manufacturer of sockets
		230V	CEE 16A 400V 5P	CEE 32A 400V 5P	CEE 63A 400V 5P	RCCB	MCB								
	DV-6191-F¹	x4	x1	x1	-	40A 30mA 4P Typ A	1x C32A 3P 10kA 1x C16A 10kA 3P 2x C16A 1P 10kA	44	CEE ProTOP 32A 5P 400V IP44 Mennekes	5x 4mm² H07RN-F 90 cm	-	-	-	✓	Mennekes

	Symbol	Gniazda/ Steckdosen/ Sockets				Zabezpieczenia/ Absicherung/ Protections		IP	Wtyczka/ Stecker/ Plug	Kabel/ Cable	Licznik/ Zähler/ Counter	Łącznik krzywkowy/ Nockenschalter/ Cam connector	Uchwyt/ Griff/ Handle	Stojak/ Ständer/ Rack	Producent Gniazd/ Hersteller der Steckdosen/ Manufacturer of sockets
		230V	CEE 16A 400V 5P	CEE 32A 400V 5P	CEE 63A 400V 5P	RCCB	MCB								
	DV-6160-D²	x4	x1	x1	-	40A 30mA 4P Typ A SIEMENS	1x C32A 3P 6kA 1x C16A 3P 10kA 2x C16A 1P 10kA SIEMENS	44	CEE ProTOP 32A 5P 400V IP44 Mennekes	5x 4mm² H07RN-F 90 cm	-	-	-	✓	Mennekes

	Symbol	Gniazda/ Steckdosen/ Sockets				Zabezpieczenia/ Absicherung/ Protections		IP	Wtyczka/ Stecker/ Plug	Kabel/ Cable	Licznik/ Zähler/ Counter	Łącznik krzywkowy/ Nockenschalter/ Cam connector	Uchwyt/ Griff/ Handle	Stojak/ Ständer/ Rack	Producent Gniazd/ Hersteller der Steckdosen/ Manufacturer of sockets
		230V	CEE 16A 400V 5P	CEE 32A 400V 5P	CEE 63A 400V 5P	RCCB	MCB								
	DV-6238-F¹	x4	x1	x1	-	40A 30mA 4P Typ AC 10kA	1x C32A 3P 10kA 1x C16A 3P 10kA 3P 10kA 2x C16A 1P 10kA	44	ProTOP 32A/5p 400V IP44	5x4mm² OnPd H07Rn-F 90cm	-	-	-	✓	Bals

¹ Typ E

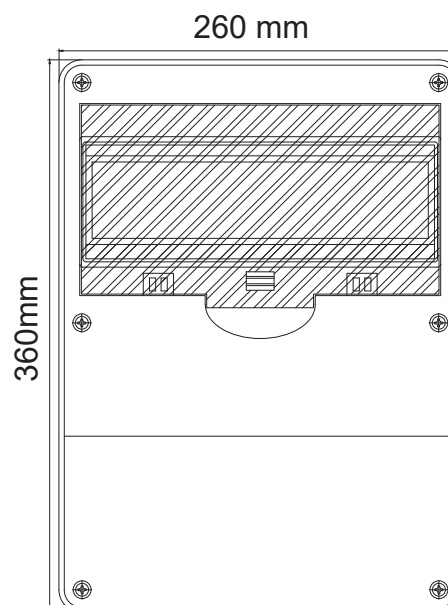
² Typ F (schuko)

\*Inne warianty dostępne na życzenie./ Andere Varianten auf Anfrage erhältlich./ Other variants available on request.



# TGD series

<b>Certyfikaty aparatury modułowej</b> Zertifikate für modulare Geräte/ Modular equipment certificates	VDE CE
<b>Prąd znamionowy zwarciaowy umowny</b> Nenn-Kurzschlussstrom/ Conventional short-circuitrated current	10kA
<b>Odporność mechaniczna</b> Mechanische Festigkeit/ Mechanical resistance	IK08
<b>Okienko rewizyjne</b> Betätigungsklappe/ Inspection window	1 x 12 mod
<b>Bezhalogenowe</b> Halogenfrei/ Halogen-free	✓
<b>Odporne na UV</b> UV-beständig/ UV resistant	✓
<b>Wykonane oprzewodowanie</b> Verkabelung/ Wiring done	✓
<b>Materiał obudowy</b> Material des Gehäuses/ Housing material	ABS
<b>Kontrola jakości</b> Qualitätskontrolle/ Quality control	TÜV SÜD ISO 9001:2015
<b>Normy</b> Normen/ Standards	PN-EN 61439-1 PN-EN 61439-3



Symbol	Gniazda/ Steckdosen/ Sockets				Zabezpieczenia/ Absicherung/ Protections		IP	Wtyczka/ Stecker/ Plug	Kabel/ Cable	Licznik/ Zähler/ Counter	Łącznik krzywkowy/ Nockenschalter/ Cam connector	Uchwyt/ Griff/ Handle	Stojak/ Ständer/ Rack	Producent Gniazd/ Hersteller der Steckdosen/ Manufacturer of sockets
	230V	CEE 16A 400V 5P	CEE 32A 400V 5P	CEE 63A 400V 5P	RCCB	MCB								
	DV-6128-F <sup>1</sup>	x4	x1	x1	-	-								
DV-6029-D <sup>2</sup>				-	-	-	-	-	-	-	-	-	-	-
DV-6142-F <sup>1</sup>	x4	x1	x1	-	40A 30mA Typ A 3P+N	1x C32A 10kA 3P VDE 1x C16A 10kA 3P VDE 2x C16A 10kA 1P VDE	44	-	-	-	-	-	-	-
DV-5541-D <sup>2</sup>				-	-	-	-	-	-	-	-	-	-	-
DV-6135-F <sup>1</sup>	x4	x1	x1	-	-	1x C32A 10kA 3P VDE 1x C16A 10kA 3P VDE 2x C16A 10kA 1P VDE	44	-	-	-	-	-	-	-
DV-6036-D <sup>2</sup>				-	-	-	-	-	-	-	-	-	-	-
DV-6159-F <sup>1</sup>	x4	x1	x1	-	40A 30mA Typ A 3P+N	1x C32A 10kA 3P VDE 1x C16A 10kA 3P VDE 2x C16A 10kA 1P VDE	44	32A	5x4mm <sup>2</sup> H07RN-F OnPD 1,5m	-	-	✓	-	-
DV-6043-D <sup>2</sup>				-	-	-	-	-	-	-	-	-	-	-
DV-6166-F <sup>1</sup>	x4	x1	x1	-	40A 30mA Typ A 3P+N	1x C32A 10kA 3P VDE 1x C16A 10kA 3P VDE 2x C16A 10kA 1P VDE	44	32A	5x4mm <sup>2</sup> H07RN-F OnPD 1,5m	-	-	-	✓	-
DV-6050-D <sup>2</sup>				-	-	-	-	-	-	-	-	-	-	-
DV-6173-F <sup>1</sup>	x4	x1	x1	-	40A 30mA Typ A 3P+N	1x C32A 10kA 3P VDE 1x C16A 10kA 3P VDE 2x C16A 10kA 1P VDE	44	32A	5x4mm <sup>2</sup> H07RN-F OnPD 1,5m	-	-	-	✓	-
DV-6067-D <sup>2</sup>				-	-	-	-	-	-	-	-	-	-	-
DV-6180-F <sup>1</sup>	x4	x1	x1	-	40A 30mA Typ A 3P+N	1x C32A 10kA 3P VDE 1x C16A 10kA 3P VDE 2x C16A 10kA 1P VDE	44	32A	5x4mm <sup>2</sup> H07RN-F OnPD 1,5m	-	-	-	✓	-
DV-6074-D <sup>2</sup>				-	-	-	-	-	-	-	-	-	-	-

<sup>1</sup> Typ E

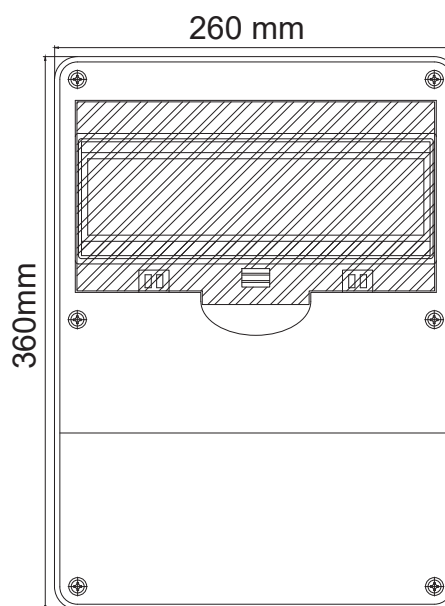
<sup>2</sup> Typ F (schuko)

\*Inne warianty dostępne na życzenie./ Andere Varianten auf Anfrage erhältlich./ Other variants available on request.



# PTD series

<b>Prąd znamionowy zwarciaowy umowny</b> Nenn-Kurzschlussstrom/ Conventional short-circuited current	6kA/10kA
<b>Odporność mechaniczna</b> Mechanische Festigkeit/ Mechanical resistance	IK08
<b>Okienko rewizyjne</b> Betätigungsklappe/ Inspection window	1 x 12 mod
<b>Bezhalogenowe</b> Halogenfrei/ Halogen-free	✓
<b>Odporne na UV</b> UV-beständig/ UV resistant	✓
<b>Wykonane oprzewodowanie</b> Verkabelung/ Wiring done	✓
<b>Materiał obudowy</b> Material des Gehäuses/ Housing material	ABS
<b>Kontrola jakości</b> Qualitätskontrolle/ Quality control	TÜV SÜD ISO 9001:2015
<b>Normy</b> Normen/ Standards	CE, IEC 61439



Symbol	Gniazda/ Steckdosen/ Sockets				Zabezpieczenia/ Absicherung/ Protections		IP	Wtyczka/ Stecker/ Plug	Kabel/ Cable	Licznik/ Zähler/ Counter	Łącznik krzywkowy/ Nockenschalter/ Cam connector	Uchwyt/ Griff/ Handle	Stojak/ Ständer/ Rack	Producent Gniazd/ Hersteller der Steckdosen/ Manufacturer of sockets
	230V	CEE 16A 400V 5P	CEE 32A 400V 5P	CEE 63A 400V 5P	RCCB	MCB								
DV-4869-D <sup>2</sup>	x4	x1	x1	-	40A 30mA 3P+N SIEMENS	2x C16A 3P 10kA 2x C16A 1P 10kA SIEMENS	44	-	-	-	-	-	-	Mennekes

Symbol	Gniazda/ Steckdosen/ Sockets				Zabezpieczenia/ Absicherung/ Protections		IP	Wtyczka/ Stecker/ Plug	Kabel/ Cable	Licznik/ Zähler/ Counter	Łącznik krzywkowy/ Nockenschalter/ Cam connector	Uchwyt/ Griff/ Handle	Stojak/ Ständer/ Rack	Producent Gniazd/ Hersteller der Steckdosen/ Manufacturer of sockets
	230V	CEE 16A 400V 5P	CEE 32A 400V 5P	CEE 63A 400V 5P	RCCB	MCB								
DV-4777-D²	x2 	x1 	-	-	-	2x C16A 1P 10kA SIEMENS 1x C16A 3P 10kA	44	-	-	SIEMENS SENTRON PAC1600 3F 80A MID	-	-	-	Mennekes
DV-4791-D²	x2 	-	x1 	-	-	2x C16A 1P 10kA SIEMENS 1x C32A 3P 6kA	44	-	-	SIEMENS SENTRON PAC1600 3F 80A MID	-	-	-	Mennekes
DV-4784-D²	x2 	-	x1 	-	40A 30mA 3P+N SIEMENS	1x C16A 1P 10kA SIEMENS 1x C32A 3P 10kA	44	-	-	SIEMENS SENTRON PAC1600 3F 80A MID	-	-	-	Mennekes
DV-4807-D²	x2 	-	x1 	-	40A 30mA 3P+N SIEMENS	1x C16A 1P 10kA SIEMENS 1x C32A 3P 6kA	44	-	-	SIEMENS SENTRON PAC1600 3F 80A MID	-	-	-	Mennekes
DV-4814-D²	x6 	-	-	-	-	6x C16A 1P 10kA SIEMENS	54	-	-	SIEMENS SEPTRON PAC1600 1F 63A MID	-	-	-	Mennekes
DV-4821-D²	x6 	-	-	-	25A 30mA 1P+N SIEMENS	6 x C16A 1P 10kA SIEMENS	54	-	-	SIEMENS SENTRON PAC1600 1F 63A MID	-	-	-	Mennekes
DV-4838-D²	x2 	x1 	x1 	-	-	1x C16A 3P 10kA 1x C32A 3P 6kA 2x C16A 1P 10kA SIEMENS	44	-	-	SIEMENS SENTRON PAC1600 3F 80A MID	-	-	-	Mennekes
DV-6061-D²	x4 	-	-	-	40A 30mA 3P+N SIEMENS	2x C16A 1P 10kA SIEMENS	54	ProTop 16A 5P 400 V IP44 Mennekes	5x2,5mm² H07RN-F OnPD 1m	SIEMENS SENTRON PAC2200 CLP 3F 400V MID EEG	-	✓	-	Mennekes

<sup>1</sup> Typ E

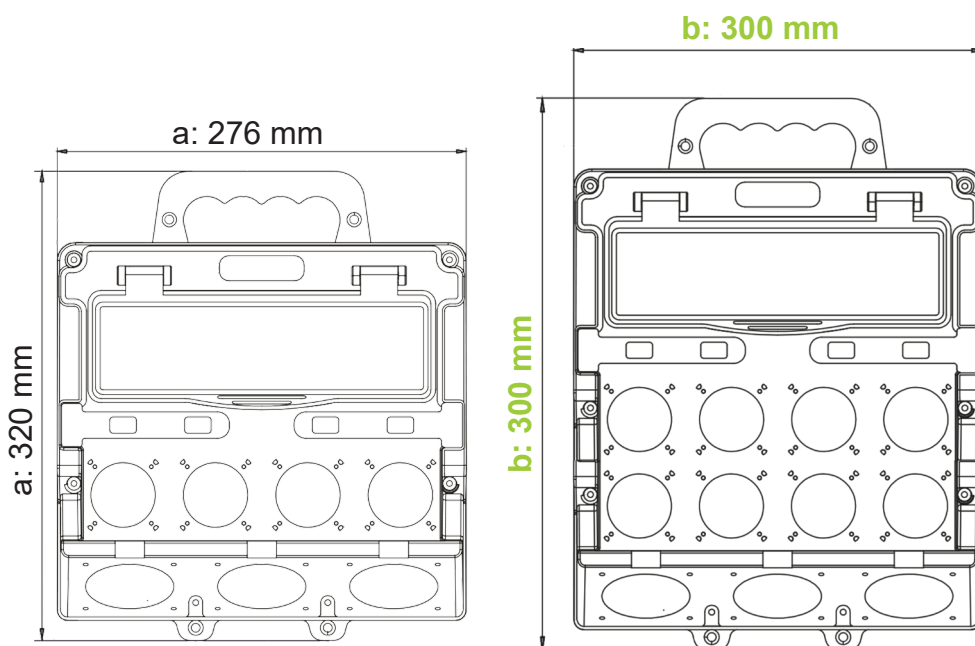
<sup>2</sup> Typ F (schuko)

\*Inne warianty dostępne na życzenie./ Andere Varianten auf Anfrage erhältlich./ Other variants available on request.



# TR series

<b>Prąd znamionowy zwarciaowy umowny</b> Nenn-Kurzschlussstrom/ Conventional short-circuitrated current	6kA/10kA
<b>Odporność mechaniczna</b> Mechanische Festigkeit/ Mechanical resistance	IK08
<b>Okienko rewizyjne</b> Betätigungsklappe/ Inspection window	1 x 12 mod
<b>Bezhalogenowe</b> Halogenfrei/ Halogen-free	✓
<b>Odporne na UV</b> UV-beständig/ UV resistant	✓
<b>Wykonane oprzewodowanie</b> Verkabelung/ Wiring done	✓
<b>Materiał obudowy</b> Material des Gehäuses/ Housing material	ABS
<b>Kontrola jakości</b> Qualitätskontrolle/ Quality control	TÜV SÜD ISO 9001:2015
<b>Normy</b> Normen/ Standards	CE, IEC 61439



Symbol	Gniazda/ Steckdosen/ Sockets				Zabezpieczenia/ Absicherung/ Protections		IP	Wtyczka/ Stecker/ Plug	Kabel/ Cable	Licznik/ Zähler/ Counter	Łącznik krzywkowy/ Nockenschalter/ Cam connector	Uchwyt/ Griff/ Handle	Stojak/ Ständer/ Rack	Producent Gniazd/ Hersteller der Steckdosen/ Manufacturer of sockets
	230V	CEE 16A 400V 5P	CEE 32A 400V 5P	CEE 63A 400V 5P	RCCB	MCB								
DV-4926-F <sup>1</sup>	x4	x2	x1	-	-	-	44	-	-	-	-	✓	-	-
DV-4919-D <sup>2</sup>				-	-	-	-	-	-	-	-	-	-	Bals

Symbol	Gniazda/ Steckdosen/ Sockets				Zabezpieczenia/ Absicherung/ Protections		IP	Wtyczka/ Stecker/ Plug	Kabel/ Cable	Licznik/ Zähler/ Counter	Łącznik krzywkowy/ Nockenschalter/ Cam connector	Uchwyt/ Griff/ Handle	Stojak/ Ständer/ Rack	Producent Gniazd/ Hersteller der Steckdosen/ Manufacturer of sockets
	230V	CEE 16A 400V 5P	CEE 32A 400V 5P	CEE 63A 400V 5P	RCCB	MCB								
DV-2926-D <sup>2</sup>	x4	x2	x1	-	-	2x C16A 1P 10kA 1x C32A 3P 10kA 2x C16A 3P 10kA	44	-	-	-	-	✓	-	Mennekes

Symbol	Gniazda/ Steckdosen/ Sockets				Zabezpieczenia/ Absicherung/ Protections		IP	Wtyczka/ Stecker/ Plug	Kabel/ Cable	Licznik/ Zähler/ Counter	Łącznik krzywkowy/ Nockenschalter/ Cam connector	Uchwyt/ Griff/ Handle	Stojak/ Ständer/ Rack	Producent Gniazd/ Hersteller der Steckdosen/ Manufacturer of sockets
	230V	CEE 16A 400V 5P	CEE 32A 400V 5P	CEE 63A 400V 5P	RCCB	MCB								
DV-5305-D <sup>2</sup>	x4	x1	x1	-	40A 30mA 2P Typ A	4x C16A 1P 6 kA 1x C16A 3P 6kA 3P 6kA	44	1x 3P 32 A 400V	-	-	-	✓	-	-

Symbol	Gniazda/ Steckdosen/ Sockets				Zabezpieczenia/ Absicherung/ Protections		IP	Wtyczka/ Stecker/ Plug	Kabel/ Cable	Licznik/ Zähler/ Counter	Łącznik krzywkowy/ Nockenschalter/ Cam connector	Uchwyt/ Griff/ Handle	Stojak/ Ständer/ Rack	Producent Gniazd/ Hersteller der Steckdosen/ Manufacturer of sockets
	230V	CEE 16A 400V 5P	CEE 32A 400V 5P	CEE 63A 400V 5P	RCCB	MCB								
DV-1420-F <sup>1</sup>	x4	x2	x1	-	-	4x C16A 1P 6kA 1x C16A 3P 6kA 1x C32A 3P 6kA	44	1x 32A 5P 400V IP44	1m H07RN-F (OnPD) 5x4 mm <sup>2</sup>	-	-	✓	-	-
DV-7273-D <sup>2</sup>				-	-	4x C16A 1P 6kA 1x C16A 3P 6kA 1x C32A 3P 6kA	-	-	-	-	-	-	-	Bals

Symbol	Gniazda/ Steckdosen/ Sockets				Zabezpieczenia/ Absicherung/ Protections		IP	Wtyczka/ Stecker/ Plug	Kabel/ Cable	Licznik/ Zähler/ Counter	Łącznik krzywkowy/ Nockenschalter/ Cam connector	Uchwyt/ Griff/ Handle	Stojak/ Ständer/ Rack	Producent Gniazd/ Hersteller der Steckdosen/ Manufacturer of sockets
	230V	CEE 16A 400V 5P	CEE 32A 400V 5P	CEE 63A 400V 5P	RCCB	MCB								
DV-1437-F <sup>1</sup>	x4	x2	x1	-	40A 30mA 4P Typ A	4x C16A 1P 6kA 1x C16A 3P 6kA 3P 6kA	44	32A 5P 400V IP44	1m H07RN-F (OnPD) 5x4 mm <sup>2</sup>	-	-	✓	-	-
DV-7266-D <sup>2</sup>				-	-	4x C16A 1P 6kA 1x C16A 3P 6kA 3P 6kA	-	-	-	-	-	-	-	Bals

Symbol	Gniazda/ Steckdosen/ Sockets				Zabezpieczenia/ Absicherung/ Protections		IP	Wtyczka/ Stecker/ Plug	Kabel/ Cable	Licznik/ Zähler/ Counter	Łącznik krzywkowy/ Nockenschalter/ Cam connector	Uchwyt/ Griff/ Handle	Stojak/ Ständer/ Rack	Producent Gniazd/ Hersteller der Steckdosen/ Manufacturer of sockets
	230V	CEE 16A 400V 5P	CEE 32A 400V 5P	CEE 63A 400V 5P	RCCB	MCB								
DV-4753-D <sup>2</sup>	x4	x2	x1	-	-	2x C16A 1P 10kA 2x C16A 3P 10kA 1x C32A 3P 10kA	44	CEE ProTOP 32A 5P 400V IP44 Mennekes	5x 4mm <sup>2</sup> H07RN-F 1m	-	-	✓	-	Mennekes

Symbol	Gniazda/ Steckdosen/ Sockets				Zabezpieczenia/ Absicherung/ Protections		IP	Wtyczka/ Stecker/ Plug	Kabel/ Cable	Licznik/ Zähler/ Counter	Łącznik krzywkowy/ Nockenschalter/ Cam connector	Uchwyt/ Griff/ Handle	Stojak/ Ständer/ Rack	Producent Gniazd/ Hersteller der Steckdosen/ Manufacturer of sockets
	230V	CEE 16A 400V 5P	CEE 32A 400V 5P	CEE 63A 400V 5P	RCCB	MCB								
DV-5053-D <sup>2</sup>	x4	x3	x2	-	40A 30mA 4P Typ A	4x C16A 1P 6kA 2x C16A 3P 6kA 1x C32A 3P 6kA	44	32A CEE 400V	-	-	-	✓	-	Mennekes

Symbol	Gniazda/ Steckdosen/ Sockets				Zabezpieczenia/ Absicherung/ Protections		IP	Wtyczka/ Stecker/ Plug	Kabel/ Cable	Licznik/ Zähler/ Counter	Łącznik krzywkowy/ Nockenschalter/ Cam connector	Uchwyt/ Griff/ Handle	Stojak/ Ständer/ Rack	Producent Gniazd/ Hersteller der Steckdosen/ Manufacturer of sockets
	230V	CEE 16A 400V 5P	CEE 32A 400V 5P	CEE 63A 400V 5P	RCCB	MCB								
DV-5022-D <sup>2</sup>	x8	x2	x1	-	40A 30mA 4P Typ A	1x C16A 1P 6kA 1x C16A 3P 6kA 1x C32A 3P 6kA	44	-	-	-	-	✓	-	Mennekes

<sup>1</sup> Typ E

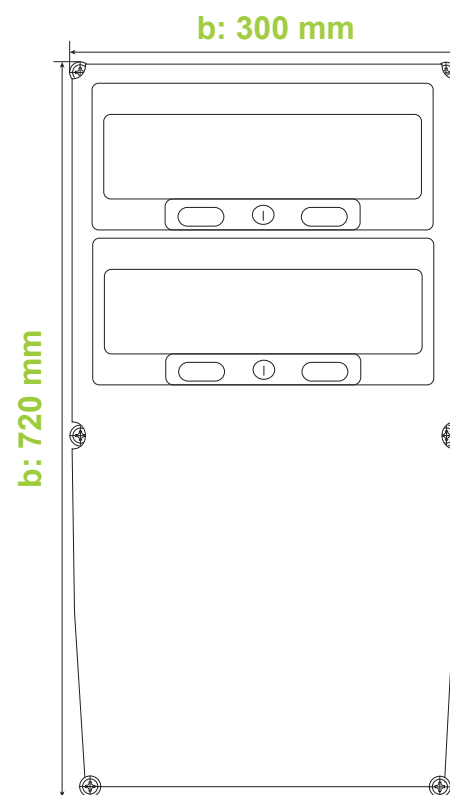
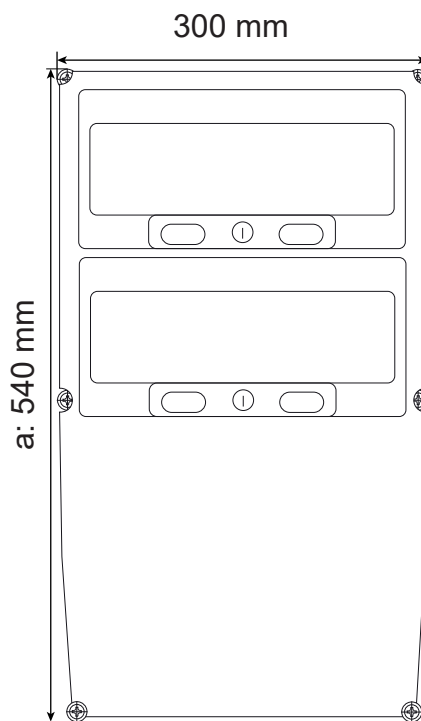
<sup>2</sup> Typ F (schuko)

\*Inne warianty dostępne na życzenie./ Andere Varianten auf Anfrage erhältlich./ Other variants available on request.



# EXT series

<b>Prąd znamionowy zwarciaowy umowny</b> Nenn-Kurzschlussstrom/ Conventional short-circuitrated current	10kA
<b>Odporność mechaniczna</b> Mechanische Festigkeit/ Mechanical resistance	IK08
<b>Okienko rewizyjne</b> Betätigungsklappe/ Inspection window	2 x 13 mod
<b>Odporne na UV</b> UV-beständig/ UV resistant	✓
<b>Wykonane przewodowanie</b> Verkabelung/ Wiring done	✓
<b>Materiał obudowy</b> Material des Gehäuses/ Housing material	ABS
<b>Kontrola jakości</b> Qualitätskontrolle/ Quality control	TÜV SÜD ISO 9001:2015
<b>Normy</b> Normen/ Standards	CE, TSE, IEC 61439-1 IEC 61439-3



Symbol	Gniazda/ Steckdosen/ Sockets				Zabezpieczenia/ Absicherung/ Protections		IP	Wtyczka/ Stecker/ Plug	Kabel/ Cable	Licznik/ Zähler/ Counter	Łącznik krzywkowy/ Nockenschalter/ Cam connector	Uchwyt/ Griff/ Handle	Stojak/ Ständer/ Rack	Producent Gniazd/ Hersteller der Steckdosen/ Manufacturer of sockets
	230V	CEE 16A 400V 5P	CEE 32A 400V 5P	CEE 63A 400V 5P	RCCB	MCB								
	DV-5312-F <sup>1</sup>	x4	x1	x1	-	-								
DV-2322-D <sup>2</sup>				-	-	-	44	-	-	-	-	-	-	

Symbol	Gniazda/ Steckdosen/ Sockets				Zabezpieczenia/ Absicherung/ Protections		IP	Wtyczka/ Stecker/ Plug	Kabel/ Cable	Licznik/ Zähler/ Counter	Łącznik krzywkowy/ Nockenschalter/ Cam connector	Uchwyt/ Griff/ Handle	Stojak/ Ständer/ Rack	Producent Gniazd/ Hersteller der Steckdosen/ Manufacturer of sockets
	230V	CEE 16A 400V 5P	CEE 32A 400V 5P	CEE 63A 400V 5P	RCCB	MCB								
	DV-0830-F <sup>1</sup>	x4	x1	x1	-	40A 30mA 4P								
DV-0823-D <sup>2</sup>				-	40A 30mA 4P	1x C32A 3P 10kA 1x C16A 3P 10kA 2x C16 1P 10kA	44	-	-	3F LE-03d MID 0,25÷10 (100)A	-	-	-	

Symbol	Gniazda/ Steckdosen/ Sockets				Zabezpieczenia/ Absicherung/ Protections		IP	Wtyczka/ Stecker/ Plug	Kabel/ Cable	Licznik/ Zähler/ Counter	Łącznik krzywkowy/ Nockenschalter/ Cam connector	Uchwyt/ Griff/ Handle	Stojak/ Ständer/ Rack	Producent Gniazd/ Hersteller der Steckdosen/ Manufacturer of sockets
	230V	CEE 16A 400V 5P	CEE 32A 400V 5P	CEE 63A 400V 5P	RCCB	MCB								
	DV-2285-D <sup>2</sup>	x4	x1	x1	x1	-								
DV-2285-D <sup>2</sup>					-	-	44	-	-	-	-	-	-	

Symbol	Gniazda/ Steckdosen/ Sockets				Zabezpieczenia/ Absicherung/ Protections		IP	Wtyczka/ Stecker/ Plug	Kabel/ Cable	Licznik/ Zähler/ Counter	Łącznik krzywkowy/ Nockenschalter/ Cam connector	Uchwyt/ Griff/ Handle	Stojak/ Ständer/ Rack	Producent Gniazd/ Hersteller der Steckdosen/ Manufacturer of sockets
	230V	CEE 16A 400V 5P	CEE 32A 400V 5P	CEE 63A 400V 5P	RCCB	MCB								
	DV-0816-F <sup>1</sup>	x4	x1	x1	x1	63A 4P 30mA								
DV-0809-D <sup>2</sup>					63A 4P 30mA	1x C32A 3P 10kA 2x C16A 3P 10kA 2x C16A 1P 10kA	44	-	-	3F LE-03d MID 0,25÷10 (100)A	-	-	-	

Symbol	Gniazda/ Steckdosen/ Sockets				Zabezpieczenia/ Absicherung/ Protections		IP	Wtyczka/ Stecker/ Plug	Kabel/ Cable	Licznik/ Zähler/ Counter	Łącznik krzywkowy/ Nockenschalter/ Cam connector	Uchwyt/ Griff/ Handle	Stojak/ Ständer/ Rack	Producent Gniazd/ Hersteller der Steckdosen/ Manufacturer of sockets
	230V	CEE 16A 400V 5P	CEE 32A 400V 5P	CEE 63A 400V 5P	RCCB	MCB								
	DV-2339-D <sup>2</sup>	x4	x1	x1	-	40A 4P 30mA								
DV-2339-D <sup>2</sup>				-	40A 4P 30mA	1x C32A 3P 10kA 1x C16A 3P 10kA 2x C16A 1P 10kA	44	32A/5P IP44 Mennekes	-	3F LE-03d MID 0,25÷1(100)A	-	✓	-	

Symbol	Gniazda/ Steckdosen/ Sockets				Zabezpieczenia/ Absicherung/ Protections		IP	Wtyczka/ Stecker/ Plug	Kabel/ Cable	Licznik/ Zähler/ Counter	Łącznik krzywkowy/ Nockenschalter/ Cam connector	Uchwyt/ Griff/ Handle	Stojak/ Ständer/ Rack	Producent Gniazd/ Hersteller der Steckdosen/ Manufacturer of sockets
	230V	CEE 16A 400V 5P	CEE 32A 400V 5P	CEE 63A 400V 5P	RCCB	MCB								
	DV-2315-D <sup>2</sup>	x4	x1	x1	x1	63A 4P 30mA								
DV-2315-D <sup>2</sup>					63A 4P 30mA	1x C32A 3P 10kA 2x C16A 3P 10kA 2x C16A 1P 10kA	44	63A/5P IP67 PCE Typ 035-6 TWIST	5x10mm <sup>2</sup> OnPd H07Rn-F 90cm	3F LE-03d MID 0,25÷10 (100)A	-	✓	-	

Symbol	Gniazda/ Steckdosen/ Sockets				Zabezpieczenia/ Absicherung/ Protections		IP	Wtyczka/ Stecker/ Plug	Kabel/ Cable	Licznik/ Zähler/ Counter	Łącznik krzywkowy/ Nockenschalter/ Cam connector	Uchwyt/ Griff/ Handle	Stojak/ Ständer/ Rack	Producent Gniazd/ Hersteller der Steckdosen/ Manufacturer of sockets
	230V	CEE 16A 400V 5P	CEE 32A 400V 5P	CEE 63A 400V 5P	RCCB	MCB								
	DV-2360-D <sup>2</sup>	x2	x1	x1	x1	-								
DV-2360-D <sup>2</sup>					-	-	44	-	-	-	-	-	-	

Symbol	Gniazda/ Steckdosen/ Sockets				Zabezpieczenia/ Absicherung/ Protections		IP	Wtyczka/ Stecker/ Plug	Kabel/ Cable	Licznik/ Zähler/ Counter	Łącznik krzywkowy/ Nockenschalter/ Cam connector	Uchwyt/ Griff/ Handle	Stojak/ Ständer/ Rack	Producent Gniazd/ Hersteller der Steckdosen/ Manufacturer of sockets
	230V	CEE 16A 400V 5P	CEE 32A 400V 5P	CEE 63A 400V 5P	RCCB	MCB								
	DV-0854-F <sup>1</sup>	x2	x1	x1	x1	100A 30mA 4P								
DV-0847-D <sup>2</sup>					100A 30mA 4P	1x C63A 10kA 3P 1x C32A 10kA 3P 1x C16A 10kA 3P 2x C16A 10kA 1P	44	-	-	-	-	-	-	

<sup>1</sup> Typ E

<sup>2</sup> Typ F (schuko)

\*Inne warianty dostępne na życzenie./ Andere Varianten auf Anfrage erhältlich./ Other variants available on request.



Symbol	Gniazda/ Steckdosen/ Sockets				Zabezpieczenia/ Absicherung/ Protections		IP	Wtyczka/ Stecker/ Plug	Kabel/ Cable	Licznik/ Zähler/ Counter	Łącznik krzywkowy/ Nockenschalter/ Cam connector	Uchwyt/ Griff/ Handle	Stojak/ Ständer/ Rack	Producent Gniazd/ Hersteller der Steckdosen/ Manufacturer of sockets
	230V	CEE 16A 400V 5P	CEE 32A 400V 5P	CEE 63A 400V 5P	RCCB	MCB								
DV-2308-D <sup>2</sup>	x12 	x1 	x1 	-	-	-	44	-	-	-	-	-	-	Mennekes

Symbol	Gniazda/ Steckdosen/ Sockets				Zabezpieczenia/ Absicherung/ Protections		IP	Wtyczka/ Stecker/ Plug	Kabel/ Cable	Licznik/ Zähler/ Counter	Łącznik krzywkowy/ Nockenschalter/ Cam connector	Uchwyt/ Griff/ Handle	Stojak/ Ständer/ Rack	Producent Gniazd/ Hersteller der Steckdosen/ Manufacturer of sockets
	230V	CEE 16A 400V 5P	CEE 32A 400V 5P	CEE 63A 400V 5P	RCCB	MCB								
DV-2308-D <sup>2</sup>	x12 	x1 	x1 	-	-	-	44	-	-	-	-	-	-	Mennekes

Symbol	Gniazda/ Steckdosen/ Sockets				Zabezpieczenia/ Absicherung/ Protections		IP	Wtyczka/ Stecker/ Plug	Kabel/ Cable	Licznik/ Zähler/ Counter	Łącznik krzywkowy/ Nockenschalter/ Cam connector	Uchwyt/ Griff/ Handle	Stojak/ Ständer/ Rack	Producent Gniazd/ Hersteller der Steckdosen/ Manufacturer of sockets
	230V	CEE 16A 400V 5P	CEE 32A 400V 5P	CEE 63A 400V 5P	RCCB	MCB								
DV-8218-F <sup>1</sup>	x12 	x1 	x1 	-	63A 30mA 4P Typ A RCCB	1x C32A 3P 10kA 1x C16A 3P 10kA 6x C16A 1P 10kA	44	63A/5P IP67 PCE Typ 035-6 TWIST	5x10mm <sup>2</sup> OnPd H07Rn-F 90cm	3F LE-03d MID 0,25+10 (100)A	-	-	-	Mennekes
DV-2377-D <sup>2</sup>				-										Mennekes

Symbol	Gniazda/ Steckdosen/ Sockets				Zabezpieczenia/ Absicherung/ Protections		IP	Wtyczka/ Stecker/ Plug	Kabel/ Cable	Licznik/ Zähler/ Counter	Łącznik krzywkowy/ Nockenschalter/ Cam connector	Uchwyt/ Griff/ Handle	Stojak/ Ständer/ Rack	Producent Gniazd/ Hersteller der Steckdosen/ Manufacturer of sockets
	230V	CEE 16A 400V 5P	CEE 32A 400V 5P	3P 230V	RCCB	MCB								
DV-2346-D <sup>2</sup>	x8 	x2 	x1 	x2 	-	-	44	-	-	-	-	-	-	Mennekes

Symbol	Gniazda/ Steckdosen/ Sockets				Zabezpieczenia/ Absicherung/ Protections		IP	Wtyczka/ Stecker/ Plug	Kabel/ Cable	Licznik/ Zähler/ Counter	Łącznik krzywkowy/ Nockenschalter/ Cam connector	Uchwyt/ Griff/ Handle	Stojak/ Ständer/ Rack	Producent Gniazd/ Hersteller der Steckdosen/ Manufacturer of sockets
	230V	CEE 16A 400V 5P	CEE 32A 400V 5P	3P 230V	RCCB	MCB								
DV-0786-D <sup>2</sup>	x8 	x2 	x1 	x2 	63A 30mA 4P Typ A	1x C32A 3P 10kA 1x C16A 3P 10kA 1x C16A 1P 10kA	44	-	-	3F LE-03d MID 0,25+10 (100)A	-	-	-	Mennekes

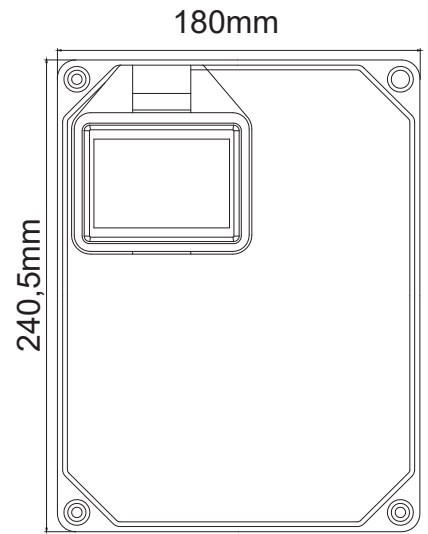
Symbol	Gniazda/ Steckdosen/ Sockets				Zabezpieczenia/ Absicherung/ Protections		IP	Wtyczka/ Stecker/ Plug	Kabel/ Cable	Licznik/ Zähler/ Counter	Łącznik krzywkowy/ Nockenschalter/ Cam connector	Uchwyt/ Griff/ Handle	Stojak/ Ständer/ Rack	Producent Gniazd/ Hersteller der Steckdosen/ Manufacturer of sockets
	230V	CEE 16A 400V 5P	CEE 32A 400V 5P	3P 230V	RCCB	MCB								
DV-2353-D <sup>2</sup>	x12 	x1 	x1 	x2 	63A 30mA 4P Typ A	1x C32A 3P 10kA 1x C32A 3P 10kA 6x C16A 1P 10kA	44	-	-	3F LE-03d MID 0,25+10 (100)A	-	-	-	Mennekes

Symbol	Gniazda/ Steckdosen/ Sockets				Zabezpieczenia/ Absicherung/ Protections		IP	Wtyczka/ Stecker/ Plug	Kabel/ Cable	Licznik/ Zähler/ Counter	Łącznik krzywkowy/ Nockenschalter/ Cam connector	Uchwyt/ Griff/ Handle	Stojak/ Ständer/ Rack	Producent Gniazd/ Hersteller der Steckdosen/ Manufacturer of sockets
	230V	CEE 16A 400V 5P	CEE 32A 400V 5P	CEE 63A 400V 5P	RCCB	MCB								
DV-6184-F <sup>1</sup>	x4 	x2 	x1 	-	63A 30mA 4P Typ A 10kA	1x C32A 3P 10kA 2x C16A 3P 10kA 2x C16A 1P 10kA	44	63A/5P IP67 PCE Typ 035-6 TWIST	5x10mm <sup>2</sup> OnPd H07Rn-F 90cm	-	-	-	✓	Bals
DV-0027-D <sup>2</sup>				-										Mennekes

Symbol	Gniazda/ Steckdosen/ Sockets				Zabezpieczenia/ Absicherung/ Protections		IP	Wtyczka/ Stecker/ Plug	Kabel/ Cable	Licznik/ Zähler/ Counter	Łącznik krzywkowy/ Nockenschalter/ Cam connector	Uchwyt/ Griff/ Handle	Stojak/ Ständer/ Rack	Producent Gniazd/ Hersteller der Steckdosen/ Manufacturer of sockets
	230V	CEE 16A 400V 5P	CEE 32A 400V 5P	CEE 63A 400V 5P	RCCB	MCB								
DV-6177-D <sup>2</sup>	x4 	x2 	x1 	-	63A 30mA 4P Typ A 10kA SIEMENS	1x C32A 3P 6kA 2x C16A 3P 10kA 2x C16A 1P 10kA SIEMENS	44	63A/5P IP67 PCE Typ 035-6 TWIST	5x10mm <sup>2</sup> OnPd H07Rn-F 90cm	3F LE-03d MID 0,25+10 (100)A	-	-	✓	Mennekes

# HL series

<b>Prąd znamionowy zwarciaowy umowny</b> Nenn-Kurzschlussstrom/ Conventional short-circuitrated current	6kA
<b>Odporność mechaniczna</b> Mechanische Festigkeit/ Mechanical resistance	IK09
<b>Okienko rewizyjne</b> Betätigungs-klappe/ Inspection window	1 x 4 mod
<b>Bezhalogenowe</b> Halogenfrei/ Halogen-free	✓
<b>Odporne na UV</b> UV-beständig/ UV resistant	✓
<b>Wykonane oprzewodowanie</b> Verkabelung/ Wiring done	✓
<b>Materiał obudowy</b> Material des Gehäuses/ Housing material	Technopolimer/ Technopolymer
<b>Kontrola jakości</b> Qualitätskontrolle/ Quality control	TÜV SÜD ISO 9001:2015
<b>Normy</b> Normen/ Standards	CE, IEC 61439



	Symbol	Gniazda/ Steckdosen/ Sockets				Zabezpieczenia/ Absicherung/ Protections		IP	Wtyczka/ Stecker/ Plug	Kabel/ Cable	Licznik/ Zähler/ Counter	Łącznik krzywkowy/ Nockenschalter/ Cam connector	Uchwyt/ Griff/ Handle	Stojak/ Ständer/ Rack	Producent Gniazd/ Hersteller der Steckdosen/ Manufacturer of sockets
		230V	CEE 16A 400V 5P	CEE 32A 400V 5P	CEE 63A 400V 5P	RCCB	MCB								
	DV-5330-F <sup>1</sup>	x2	x1	x1	-	-	-	44	-	-	-	-	-	-	-
DV-5347-D <sup>2</sup>				-	-	-	-	-	-	-	-	-	-	-	

	Symbol	Gniazda/ Steckdosen/ Sockets				Zabezpieczenia/ Absicherung/ Protections		IP	Wtyczka/ Stecker/ Plug	Kabel/ Cable	Licznik/ Zähler/ Counter	Łącznik krzywkowy/ Nockenschalter/ Cam connector	Uchwyt/ Griff/ Handle	Stojak/ Ständer/ Rack	Producent Gniazd/ Hersteller der Steckdosen/ Manufacturer of sockets
		230V	CEE 16A 400V 5P	CEE 32A 400V 5P	CEE 63A 400V 5P	RCCB	MCB								
	DV-7235-F <sup>1</sup>	x2	x1	x1	-	40A 30mA 4P	-	44	-	-	-	-	-	-	-
DV-7242-D <sup>2</sup>				-	-	-	-	-	-	-	-	-	-	-	

	Symbol	Gniazda/ Steckdosen/ Sockets				Zabezpieczenia/ Absicherung/ Protections		IP	Wtyczka/ Stecker/ Plug	Kabel/ Cable	Licznik/ Zähler/ Counter	Łącznik krzywkowy/ Nockenschalter/ Cam connector	Uchwyt/ Griff/ Handle	Stojak/ Ständer/ Rack	Producent Gniazd/ Hersteller der Steckdosen/ Manufacturer of sockets
		230V	CEE 16A 400V 5P	CEE 32A 400V 5P	CEE 63A 400V 5P	RCCB	MCB								
	DV-5354-F <sup>1</sup>	x2	x1	x1	-	-	1x C16A 3P 6kA 1x C16A 1P 6kA	44	-	-	-	-	-	-	-
DV-5361-D <sup>2</sup>				-	-	-	-	-	-	-	-	-	-	-	

<sup>1</sup> Typ E

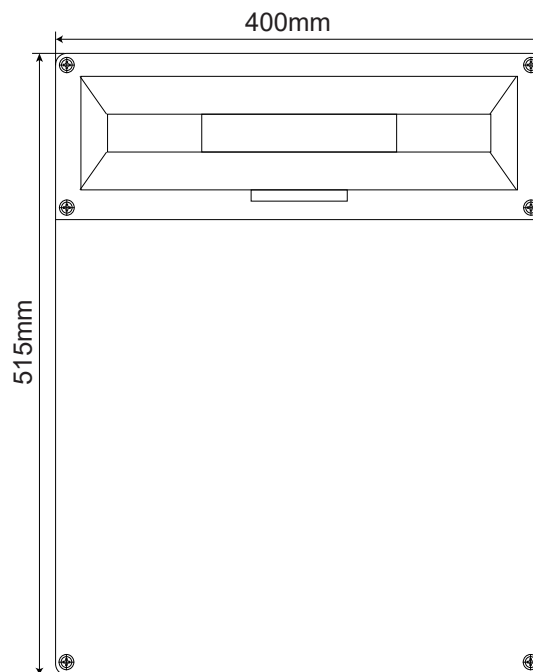
<sup>2</sup> Typ F (schuko)





















\*Inne warianty dostępne na życzenie./ Andere Varianten auf Anfrage erhältlich./ Other variants available on request.



# GR series

<b>Prąd znamionowy zwarcia umowny</b> Nenn-Kurzschlussstrom/ Conventional short-circuited current	10kA
<b>Odporność mechaniczna</b> Mechanische Festigkeit/ Mechanical resistance	IK08
<b>Okienko rewizyjne</b> Betätigungs-klappe/ Inspection window	1 x 19 mod
<b>Bezhalogenowe</b> Halogenfrei/ Halogen-free	✓
<b>Odporne na UV</b> UV-beständig/ UV resistant	✓
<b>Wykonane przewodowanie</b> Verkabelung/ Wiring done	✓
<b>Materiał obudowy</b> Material des Gehäuses/ Housing material	ABS
<b>Kontrola jakości</b> Qualitätskontrolle/ Quality control	TÜV SÜD ISO 9001:2015
<b>Normy</b> Normen/ Standards	CE, IEC 61439



Symbol	Gniazda/ Steckdosen/ Sockets				Zabezpieczenia/ Absicherung/ Protections		IP	Wtyczka/ Stecker/ Plug	Kabel/ Cable	Licznik/ Zähler/ Counter	Łącznik krzywkowy/ Nockenschalter/ Cam connector	Uchwyt/ Griff/ Handle	Stojak/ Ständer/ Rack	Producent Gniazd/ Hersteller der Steckdosen/ Manufacturer of sockets
	230V	CEE 16A 400V 5P	CEE 32A 400V 5P	CEE 63A 400V 5P	RCCB	MCB								
 DV-9061-D <sup>2</sup>	x5	x3	x1	-	-	-	44	-	-	-	0-1	-	-	Mennekes
														
 DV-0441-F <sup>1</sup>	x5	x3	x1	-	63A 4P 30mA	3x C16A 3P 10kA 1x C32A 3P 10kA 3x C16A 1P 10kA	44	-	-	-	0-1	-	-	Mennekes
														
 DV-0465-F <sup>1</sup>	x4	x2	x1	-	63A 4P 30mA	2x C16A 3P 10kA 1x C32A 3P 10kA 2x C16A 1P 10kA	44	-	-	-	0-1	-	-	Mennekes
														
 DV-0663-F <sup>1</sup>	x5	x3	x1	-	63A 30mA 4P	3x C16A 3P 10kA 1x C32A 3P 10kA 3x C16A 1P 10kA	44	Mennekes 63A/400V/5P/6h IP67	H07RN-F OnPD 5x10mm <sup>2</sup> 1,5m	-	0-1	✓	-	Mennekes
														
 DV-9078-D <sup>2</sup>	x16	-	-	-	40A 30mA 4P	8 x C16A 1P 10kA	44	-	-	-	-	-	-	Mennekes
														
 DV-0687-F <sup>1</sup>	x16	-	-	-	40A 30mA 4P	8 x C16A 1P 10kA	44	Mennekes 32A/400V/5P/6h IP44 Typ 14A	H07RN-F OnPD 5x4mm <sup>2</sup> 0,7m	-	-	✓	-	Mennekes
														

<sup>1</sup> Typ E

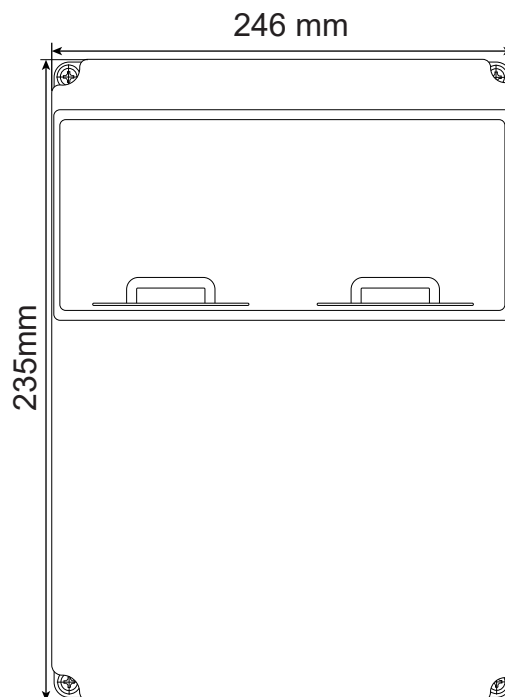
<sup>2</sup> Typ F (schuko)

\*Inne warianty dostępne na życzenie./ Andere Varianten auf Anfrage erhältlich./ Other variants available on request.



# JUN series

<b>Prąd znamionowy zwarciaowy umowny</b> Nenn-Kurzschlussstrom/ Conventional short-circuitrated current	6kA
<b>Odporność mechaniczna</b> Mechanische Festigkeit/ Mechanical resistance	IK08
<b>Okienko rewizyjne</b> Betätigungsklappe/ Inspection window	1 x 12 mod
<b>Bezhalogenowe</b> Halogenfrei/ Halogen-free	✓
<b>Odporne na UV</b> UV-beständig/ UV resistant	✓
<b>Wykonane oprzewodowanie</b> Verkabelung/ Wiring done	✓
<b>Materiał obudowy</b> Material des Gehäuses/ Housing material	ABS
<b>Kontrola jakości</b> Qualitätskontrolle/ Quality control	TÜV SÜD ISO 9001:2015
<b>Normy</b> Normen/ Standards	CE, IEC 61439



	Symbol	Gniazda/ Steckdosen/ Sockets				Zabezpieczenia/ Absicherung/ Protections		IP	Wtyczka/ Stecker/ Plug	Kabel/ Cable	Licznik/ Zähler/ Counter	Łącznik krzywkowy/ Nockenschalter/ Cam connector	Uchwyt/ Griff/ Handle	Stojak/ Ständer/ Rack	Producent Gniazd/ Hersteller der Steckdosen/ Manufacturer of sockets
		230V	CEE 16A 400V 5P	CEE 32A 400V 5P	CEE 63A 400V 5P	RCCB	MCB								
	DV-6832-F <sup>1</sup>	x2	x1	x1	-	-	-	44	-	-	-	-	-	-	-
	Symbol	Gniazda/ Steckdosen/ Sockets				Zabezpieczenia/ Absicherung/ Protections		IP	Wtyczka/ Stecker/ Plug	Kabel/ Cable	Licznik/ Zähler/ Counter	Łącznik krzywkowy/ Nockenschalter/ Cam connector	Uchwyt/ Griff/ Handle	Stojak/ Ständer/ Rack	Producent Gniazd/ Hersteller der Steckdosen/ Manufacturer of sockets
		230V	CEE 16A 400V 5P	CEE 32A 400V 5P	CEE 63A 400V 5P	RCCB	MCB								
	DV-6849-F <sup>1</sup>	x3	x1	x1	-	-	-	44	-	-	-	-	-	-	-
	Symbol	Gniazda/ Steckdosen/ Sockets				Zabezpieczenia/ Absicherung/ Protections		IP	Wtyczka/ Stecker/ Plug	Kabel/ Cable	Licznik/ Zähler/ Counter	Łącznik krzywkowy/ Nockenschalter/ Cam connector	Uchwyt/ Griff/ Handle	Stojak/ Ständer/ Rack	Producent Gniazd/ Hersteller der Steckdosen/ Manufacturer of sockets
		230V	CEE 16A 400V 5P	CEE 32A 400V 5P	CEE 63A 400V 5P	RCCB	MCB								
	DV-6863-F <sup>1</sup>	x3	x1	x1	-	-	-	44	-	-	-	-	-	-	-
	Symbol	Gniazda/ Steckdosen/ Sockets				Zabezpieczenia/ Absicherung/ Protections		IP	Wtyczka/ Stecker/ Plug	Kabel/ Cable	Licznik/ Zähler/ Counter	Łącznik krzywkowy/ Nockenschalter/ Cam connector	Uchwyt/ Griff/ Handle	Stojak/ Ständer/ Rack	Producent Gniazd/ Hersteller der Steckdosen/ Manufacturer of sockets
		230V	CEE 16A 400V 5P	CEE 32A 400V 5P	CEE 63A 400V 5P	RCCB	MCB								
	DV-5534-D <sup>2</sup>	x2	x1	-	-	25A, 4P, 300mA, AC SIEMENS	1x B16A 1P 6kA 1x B16A 3P 6kA SIEMENS	54	-	-	-	-	-	-	-
	Symbol	Gniazda/ Steckdosen/ Sockets				Zabezpieczenia/ Absicherung/ Protections		IP	Wtyczka/ Stecker/ Plug	Kabel/ Cable	Licznik/ Zähler/ Counter	Łącznik krzywkowy/ Nockenschalter/ Cam connector	Uchwyt/ Griff/ Handle	Stojak/ Ständer/ Rack	Producent Gniazd/ Hersteller der Steckdosen/ Manufacturer of sockets
		230V	CEE 16A 400V 5P	CEE 32A 400V 5P	CEE 63A 400V 5P	RCCB	MCB								
	DV-0294-F <sup>1</sup>	x3	x1	x1	-	40A 4P 30mA Typ A	1x C32A 3P 6kA 1x C16A 3P 6kA 1x C16A 1P 6kA	54	-	-	-	-	-	-	-
	Symbol	Gniazda/ Steckdosen/ Sockets				Zabezpieczenia/ Absicherung/ Protections		IP	Wtyczka/ Stecker/ Plug	Kabel/ Cable	Licznik/ Zähler/ Counter	Łącznik krzywkowy/ Nockenschalter/ Cam connector	Uchwyt/ Griff/ Handle	Stojak/ Ständer/ Rack	Producent Gniazd/ Hersteller der Steckdosen/ Manufacturer of sockets
		230V	CEE 16A 400V 5P	CEE 32A 400V 5P	CEE 63A 400V 5P	RCCB	MCB								
	DV-6856-F <sup>1</sup>	x4	x1	x1	-	40A 30mA 4P	1x C16A 3P 6kA 1x C32A 3P 6kA 4x C16A 1P 6kA	54	-	-	-	-	-	-	-
	Symbol	Gniazda/ Steckdosen/ Sockets				Zabezpieczenia/ Absicherung/ Protections		IP	Wtyczka/ Stecker/ Plug	Kabel/ Cable	Licznik/ Zähler/ Counter	Łącznik krzywkowy/ Nockenschalter/ Cam connector	Uchwyt/ Griff/ Handle	Stojak/ Ständer/ Rack	Producent Gniazd/ Hersteller der Steckdosen/ Manufacturer of sockets
		230V	CEE 16A 400V 5P	CEE 32A 400V 5P	CEE 63A 400V 5P	RCCB	MCB								
	DV-0287-F <sup>1</sup>	x3	x1	x1	-	40A 4P 30mA Typ A	1x C32A 3P 6kA 1x C16A 3P 6kA	44	32A 5P 400V 6h IP44 QUICK-CONNECT Bals	5x4 mm <sup>2</sup> 1m H07RN-F	-	-	-	-	-

<sup>1</sup> Typ E

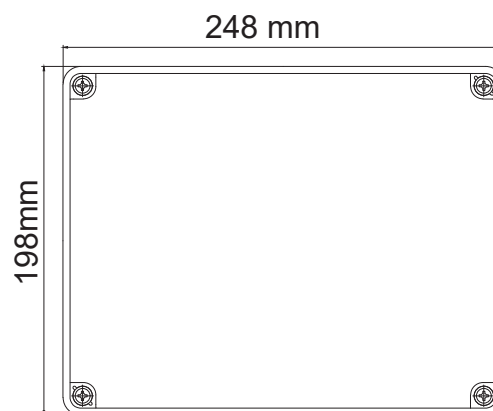
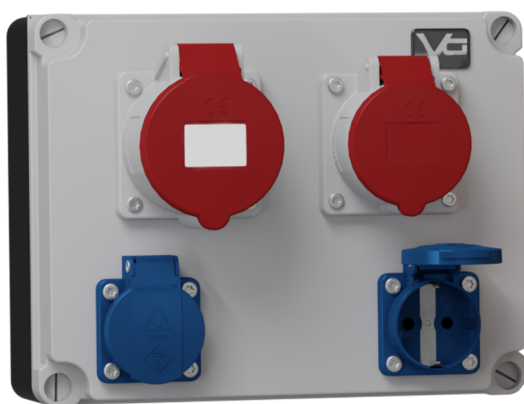
<sup>2</sup> Typ F (schuko)

\*Inne warianty dostępne na życzenie./ Andere Varianten auf Anfrage erhältlich./ Other variants available on request.



# FRED series

<b>Odporność mechaniczna</b> Mechanische Festigkeit/ Mechanical resistance	IK10
<b>Bezhalogenowe</b> Halogenfrei/ Halogen-free	✓
<b>Odporne na UV</b> UV-beständig/ UV resistant	✓
<b>Wykonane oprzewodowanie</b> Verkabelung/ Wiring done	✓
<b>Materiał obudowy</b> Material des Gehäuses/ Housing material	PVC
<b>Kontrola jakości</b> Qualitätskontrolle/ Quality control	TÜV SÜD ISO 9001:2015
<b>Normy</b> Normen/ Standards	CE, IEC 61439





Symbol	Gniazda/ Steckdosen/ Sockets				Zabezpieczenia/ Absicherung/ Protections		IP	Wtyczka/ Stecker/ Plug	Kabel/ Cable	Licznik/ Zähler/ Counter	Łącznik krzywkowy/ Nockenschalter/ Cam connector	Uchwyt/ Griff/ Handle	Stojak/ Ständer/ Rack	Producent Gniazd/ Hersteller der Steckdosen/ Manufacturer of sockets
	230V	CEE 16A 400V 5P	CEE 32A 400V 5P	CEE 63A 400V 5P	RCCB	MCB								
DV-2336-F <sup>1</sup>	x2	x2	-	-	-	-	44	-	-	-	-	-	-	Mennekes
DV-2152-D <sup>2</sup>			-	-	-	-								



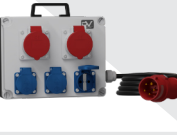
Symbol	Gniazda/ Steckdosen/ Sockets				Zabezpieczenia/ Absicherung/ Protections		IP	Wtyczka/ Stecker/ Plug	Kabel/ Cable	Licznik/ Zähler/ Counter	Łącznik krzywkowy/ Nockenschalter/ Cam connector	Uchwyt/ Griff/ Handle	Stojak/ Ständer/ Rack	Producent Gniazd/ Hersteller der Steckdosen/ Manufacturer of sockets
	230V	CEE 16A 400V 5P	CEE 32A 400V 5P	CEE 63A 400V 5P	RCCB	MCB								
DV-2343-F <sup>1</sup>	x2	-	x2	-	-	-	44	-	-	-	-	-	-	Mennekes
DV-2169-D <sup>2</sup>		-		-	-	-								



Symbol	Gniazda/ Steckdosen/ Sockets				Zabezpieczenia/ Absicherung/ Protections		IP	Wtyczka/ Stecker/ Plug	Kabel/ Cable	Licznik/ Zähler/ Counter	Łącznik krzywkowy/ Nockenschalter/ Cam connector	Uchwyt/ Griff/ Handle	Stojak/ Ständer/ Rack	Producent Gniazd/ Hersteller der Steckdosen/ Manufacturer of sockets
	230V	CEE 16A 400V 5P	CEE 32A 400V 5P	CEE 63A 400V 5P	RCCB	MCB								
DV-9627-F <sup>1</sup>	x6	-	-	-	-	-	44	-	-	-	-	-	-	Mennekes
DV-2978-D <sup>2</sup>		-	-	-	-	-								



Symbol	Gniazda/ Steckdosen/ Sockets				Zabezpieczenia/ Absicherung/ Protections		IP	Wtyczka/ Stecker/ Plug	Kabel/ Cable	Licznik/ Zähler/ Counter	Łącznik krzywkowy/ Nockenschalter/ Cam connector	Uchwyt/ Griff/ Handle	Stojak/ Ständer/ Rack	Producent Gniazd/ Hersteller der Steckdosen/ Manufacturer of sockets
	230V	CEE 16A 400V 5P	CEE 32A 400V 5P	CEE 63A 400V 5P	RCCB	MCB								
DV-9634-F <sup>1</sup>	x2	x1	x1	-	-	-	44	-	-	-	0-1	-	-	Mennekes
DV-9610-D <sup>2</sup>				-	-	-								



Symbol	Gniazda/ Steckdosen/ Sockets				Zabezpieczenia/ Absicherung/ Protections		IP	Wtyczka/ Stecker/ Plug	Kabel/ Cable	Licznik/ Zähler/ Counter	Łącznik krzywkowy/ Nockenschalter/ Cam connector	Uchwyt/ Griff/ Handle	Stojak/ Ständer/ Rack	Producent Gniazd/ Hersteller der Steckdosen/ Manufacturer of sockets
	230V	CEE 16A 400V 5P	CEE 32A 400V 5P	CEE 63A 400V 5P	RCCB	MCB								
DV-6787-F <sup>1</sup>	x3	x2	-	-	-	-	44	MENNEKE S ProTop 16A 400V 5P 6h IP44	H07RN-F 5x2,5mm <sup>2</sup> 70 cm	-	-	✓	-	Mennekes
DV-6671-D <sup>2</sup>			-	-	-	-								



Symbol	Gniazda/ Steckdosen/ Sockets				Zabezpieczenia/ Absicherung/ Protections		IP	Wtyczka/ Stecker/ Plug	Kabel/ Cable	Licznik/ Zähler/ Counter	Łącznik krzywkowy/ Nockenschalter/ Cam connector	Uchwyt/ Griff/ Handle	Stojak/ Ständer/ Rack	Producent Gniazd/ Hersteller der Steckdosen/ Manufacturer of sockets
	230V	CEE 16A 400V 5P	CEE 32A 400V 5P	CEE 63A 400V 5P	RCCB	MCB								
DV-0861-D <sup>2</sup>	x2	x2	-	-	63A 30mA 4P Typ A	1x C32 3P 10kA 1x C32 3P 10kA 6x C16 1P 10kA	44	MENNEKE S ProTop 16A 400V 5P 6h IP44	H07RN-F 5x2,5mm <sup>2</sup> 70 cm	-	0-1	✓	-	Mennekes

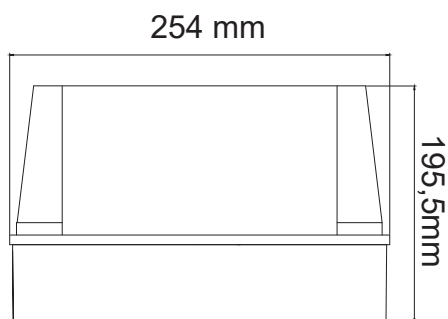
<sup>1</sup> Typ E

<sup>2</sup> Typ F (schuko)

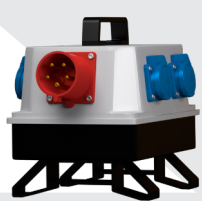
\*Inne warianty dostępne na życzenie./ Andere Varianten auf Anfrage erhältlich./ Other variants available on request.



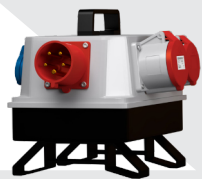
# BAU series



<b>Odporność mechaniczna</b> Mechanische Festigkeit/ Mechanical resistance	IK08
<b>Bezhalogenowe</b> Halogenfrei/ Halogen-free	✓
<b>Odporne na UV</b> UV-beständig/ UV resistant	✓
<b>Wykonane oprzewodowanie</b> Verkabelung/ Wiring done	✓
<b>Materiał obudowy</b> Material des Gehäuses/ Housing material	Technopolimer/ Technopolymer
<b>Kontrola jakości</b> Qualitätskontrolle/ Quality control	TÜV SÜD ISO 9001:2015
<b>Normy</b> Normen/ Standards	CE, IEC 61439



Symbol	Gniazda/ Steckdosen/ Sockets				Zabezpieczenia/ Absicherung/ Protections		IP	Wtyczka/ Stecker/ Plug	Kabel/ Cable	Licznik/ Zähler/ Counter	Łącznik krzywkowy/ Nockenschalter/ Cam connector	Uchwyt/ Griff/ Handle	Stojak/ Ständer/ Rack	Producent Gniazd/ Hersteller der Steckdosen/ Manufacturer of sockets
	230V	CEE 16A 400V 5P	CEE 32A 400V 5P	CEE 63A 400V 5P	RCCB	MCB								
DV-6138-D²	x5	x1	-	-	-	-	44	1x 16A/5P 6h 400V IP44 Mennekes TYP 1408	-	-	-	✓	-	Mennekes



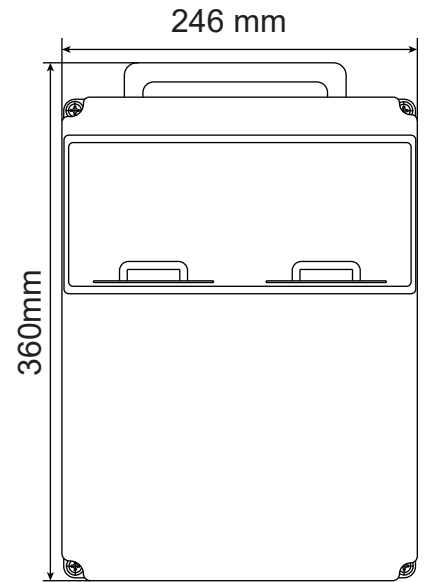
Symbol	Gniazda/ Steckdosen/ Sockets				Zabezpieczenia/ Absicherung/ Protections		IP	Wtyczka/ Stecker/ Plug	Kabel/ Cable	Licznik/ Zähler/ Counter	Łącznik krzywkowy/ Nockenschalter/ Cam connector	Uchwyt/ Griff/ Handle	Stojak/ Ständer/ Rack	Producent Gniazd/ Hersteller der Steckdosen/ Manufacturer of sockets
	230V	CEE 16A 400V 5P	CEE 32A 400V 5P	CEE 63A 400V 5P	RCCB	MCB								
DV-2558-F¹	x3	x1	x1	-	-	-	44	1x 16A/5P 6h 400V IP44 Mennekes TYP 1408	-	-	-	✓	-	Mennekes
DV-6176-D²	x3	x1	x1	-	-	-	44	1x 16A/5P 6h 400V IP44 Mennekes TYP 1408	-	-	-	✓	-	Mennekes



















Symbol	Gniazda/ Steckdosen/ Sockets				Zabezpieczenia/ Absicherung/ Protections		IP	Wtyczka/ Stecker/ Plug	Kabel/ Cable	Licznik/ Zähler/ Counter	Łącznik krzywkowy/ Nockenschalter/ Cam connector	Uchwyt/ Griff/ Handle	Stojak/ Ständer/ Rack	Producent Gniazd/ Hersteller der Steckdosen/ Manufacturer of sockets
	230V	CEE 16A 400V 5P	CEE 32A 400V 5P	CEE 63A 400V 5P	RCCB	MCB								
DV-9771-D²	x3	x2	x1	-	-	-	44	-	-	-	0-1	-	-	Mennekes

# CAS series

<b>Prąd znamionowy zwarcia umowny</b> Nenn-Kurzschlussstrom/ Conventional short-circuitrated current	6kA
<b>Odporność mechaniczna</b> Mechanische Festigkeit/ Mechanical resistance	IK08
<b>Okienka rewizyjne</b> Betätigungsklappe/ Inspection window	1 x 12 mod
<b>Bezhalogenowe</b> Halogenfrei/ Halogen-free	✓
<b>Odporne na UV</b> UV-beständig/ UV resistant	✓
<b>Wykonane oprzewodowanie</b> Verkabelung/ Wiring done	✓
<b>Materiał obudowy</b> Material des Gehäuses/ Housing material	ABS
<b>Kontrola jakości</b> Qualitätskontrolle/ Quality control	TÜV SÜD ISO 9001:2015
<b>Normy</b> Normen/ Standards	CE, IEC 61439



Symbol	Gniazda/ Steckdosen/ Sockets				Zabezpieczenia/ Absicherung/ Protections		IP	Wtyczka/ Stecker/ Plug	Kabel/ Cable	Licznik/ Zähler/ Counter	Łącznik krzywkowy/ Nockenschalter/ Cam connector	Uchwyt/ Griff/ Handle	Stojak/ Ständer/ Rack	Producent Gniazd/ Hersteller der Steckdosen/ Manufacturer of sockets
	230V	CEE 16A 400V 5P	CEE 32A 400V 5P	CEE 63A 400V 5P	RCCB	MCB								
 DV-8102-F <sup>1</sup>	x3	x1	x1	-	-	-	44	-	-	-	-	✓	-	-
														
 DV-8119-F <sup>1</sup>	x3	x1	x1	-	-	3x B16A 1P 6kA 1x C16A 3P 6kA 1x C32A 3P 6kA	44	-	-	-	-	✓	-	-
														
 DV-8126-F <sup>1</sup>	x3	x1	x1	-	40A 30mA 6kA 4P TypA VDE	1x C32A 3P 6kA 1x C16A 3P 6kA 1x C16A 1P 6kA	44	-	-	-	-	✓	-	-
														
 DV-8133-F <sup>1</sup>	x3	x1	x1	-	40A 30 mA typ A	1x B16A 1P 6kA 1x C16A 3P 6kA 1x C32A 3P 6kA	44	3P + N + PE 32A 400V	1m H07RN-F (OnPD) 5x4 mm <sup>2</sup>	-	-	✓	-	-
														

<sup>1</sup> Typ E

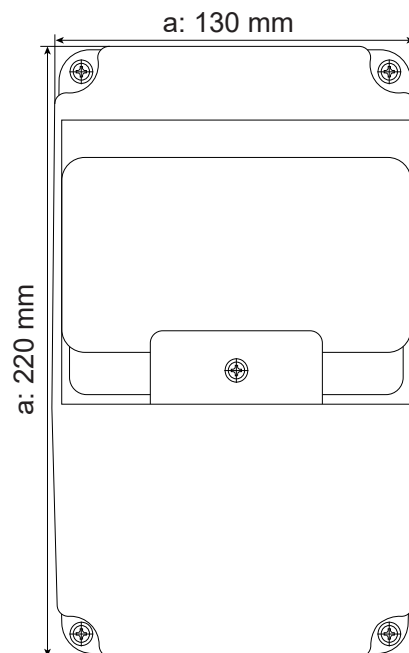
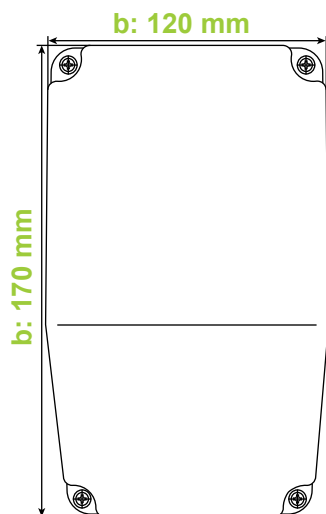
<sup>2</sup> Typ F (schuko)

\*Inne warianty dostępne na życzenie./ Andere Varianten auf Anfrage erhältlich./ Other variants available on request.



# XS series

<b>Prąd znamionowy zwarciaowy umowny</b> Nenn-Kurzschlussstrom/ Conventional short-circuited current	6kA
<b>Odporność mechaniczna</b> Mechanische Festigkeit/ Mechanical resistance	IK08
<b>Okienko rewizyjne</b> Betätigungsklappe/ Inspection window	1 x 6 mod
<b>Bezhalogenowe</b> Halogenfrei/ Halogen-free	✓
<b>Odporne na UV</b> UV-beständig/ UV resistant	✓
<b>Wykonane oprzewodowanie</b> Verkabelung/ Wiring done	✓
<b>Materiał obudowy</b> Material des Gehäuses/ Housing material	ABS
<b>Kontrola jakości</b> Qualitätskontrolle/ Quality control	TÜV SÜD ISO 9001:2015
<b>Normy</b> Normen/ Standards	CE, IEC 61439





Symbol	Gniazda/ Steckdosen/ Sockets				Zabezpieczenia/ Absicherung/ Protections		IP	Wtyczka/ Stecker/ Plug	Kabel/ Cable	Licznik/ Zähler/ Counter	Łącznik krzywkowy/ Nockenschalter/ Cam connector	Uchwyty/ Griff/ Handle	Stojak/ Ständer/ Rack	Producent Gniazd/ Hersteller der Steckdosen/ Manufacturer of sockets
	230V	CEE 16A 400V 5P	CEE 32A 400V 5P	CEE 63A 400V 5P	RCCB	MCB								
DV-5091-F <sup>1</sup>	x2	-	x1	-	-	-	44	-	-	-	-	-	-	-
DV-5084-D <sup>2</sup>		-		-	-	-	-	-	-	-	-	-	-	-
DV-2144-F <sup>1</sup>	x2	x1	-	-	-	1x C16A 3P 6kA 1x B16A 1P 6kA	44	-	-	-	-	-	-	-
DV-5107-D <sup>2</sup>			-	-	-	-	-	-	-	-	-	-	-	-
DV-5077-F <sup>1</sup>	x2	-	x1	-	-	1x B16A 1P 6kA 1x C32A 3P 6kA	44	-	-	-	-	-	-	-
DV-5060-D <sup>2</sup>		-		-	-	-	-	-	-	-	-	-	-	-
DV-5329-D <sup>2</sup>	x2	x1	-	-	-	-	44	3P + N + PE 16 A 400 V VDE Mennekes	H07V-K 2,5mm <sup>2</sup>	-	-	-	-	-
DV-5121-F <sup>1</sup>	x2	x1	-	-	-	-	44	-	-	-	-	-	-	-
DV-5114-D <sup>2</sup>			-	-	-	-	-	-	-	-	-	-	-	-
DV-5220-D <sup>2</sup>	x2	x1	-	-	-	-	44	-	-	-	0-1	-	-	-
DV-5244-D <sup>2</sup>	x4	x1	-	-	-	-	44	-	-	-	L-0-P	-	-	-
DV-6517-D <sup>2</sup>	x4	-	-	-	-	2x B 32A 1P 6kA	44	-	-	-	-	-	-	-
DV-6517-D <sup>2</sup>		-	-	-	-	-	-	-	-	-	-	-	-	-

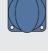
<sup>1</sup> Typ E  
<sup>2</sup> Typ F (schuko)

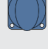
\*Inne warianty dostępne na życzenie./ Andere Varianten auf Anfrage erhältlich./ Other variants available on request.





a	Symbol	Gniazda/ Steckdosen/ Sockets				Zabezpieczenia/ Absicherung/ Protections		IP	Wtyczka/ Stecker/ Plug	Kabel/ Cable	Licznik/ Zähler/ Counter	Łącznik krzywkowy/ Nockenschalter/ Cam connector	Uchwyt/ Griff/ Handle	Stojak/ Ständer/ Rack	Producent Gniazd/ Hersteller der Steckdosen/ Manufacturer of sockets
		230V	CEE 16A 400V 5P	CEE 32A 400V 5P	CEE 63A 400V 5P	RCCB	MCB								
	-	x2	-	-	-	-	-	54	-	-	-	-	-	-	-
	DV-6791-D		-	-	-	-	-	54	-	-	-	-	-	-	-

a	Symbol	Gniazda/ Steckdosen/ Sockets				Zabezpieczenia/ Absicherung/ Protections		IP	Wtyczka/ Stecker/ Plug	Kabel/ Cable	Licznik/ Zähler/ Counter	Łącznik krzywkowy/ Nockenschalter/ Cam connector	Uchwyt/ Griff/ Handle	Stojak/ Ständer/ Rack	Producent Gniazd/ Hersteller der Steckdosen/ Manufacturer of sockets
		230V	CEE 16A 400V 5P	CEE 32A 400V 5P	CEE 63A 400V 5P	RCCB	MCB								
	-	x2	-	-	-	-	1x C16A 1P 6kA	54	-	-	-	-	-	-	-
	DV-6807-D		-	-	-	-	1x C16A 1P 6kA	54	-	-	-	-	-	-	-

a	Symbol	Gniazda/ Steckdosen/ Sockets				Zabezpieczenia/ Absicherung/ Protections		IP	Wtyczka/ Stecker/ Plug	Kabel/ Cable	Licznik/ Zähler/ Counter	Łącznik krzywkowy/ Nockenschalter/ Cam connector	Uchwyt/ Griff/ Handle	Stojak/ Ständer/ Rack	Producent Gniazd/ Hersteller der Steckdosen/ Manufacturer of sockets
		230V	CEE 16A 400V 5P	CEE 32A 400V 5P	CEE 63A 400V 5P	RCCB	MCB								
	-	x2	-	-	-	-	1x C16A 1P 6kA	54	-	-	-	-	-	-	-
	DV-6814-D		-	-	-	-	1x C16A 1P 6kA	54	-	-	-	-	-	-	-

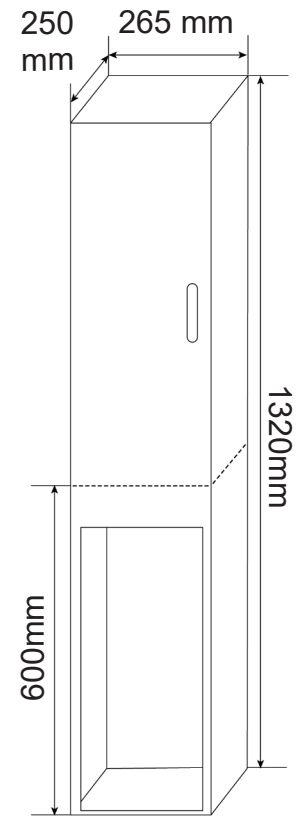
a	Symbol	Gniazda/ Steckdosen/ Sockets				Zabezpieczenia/ Absicherung/ Protections		IP	Wtyczka/ Stecker/ Plug	Kabel/ Cable	Licznik/ Zähler/ Counter	Łącznik krzywkowy/ Nockenschalter/ Cam connector	Uchwyt/ Griff/ Handle	Stojak/ Ständer/ Rack	Producent Gniazd/ Hersteller der Steckdosen/ Manufacturer of sockets
		230V	CEE 16A 400V 5P	CEE 32A 400V 5P	CEE 63A 400V 5P	RCCB	MCB								
	-	x2	-	-	-	1x 25A 30mA Typ A 1P+N 10kA VDE	1x C16A 1P 6kA	54	-	-	-	-	-	-	-
	DV-6821-D		-	-	-	1x 25A 30mA Typ A 1P+N 10kA VDE	1x C16A 1P 6kA	54	-	-	-	-	-	-	-

a	Symbol	Gniazda/ Steckdosen/ Sockets				Zabezpieczenia/ Absicherung/ Protections		IP	Wtyczka/ Stecker/ Plug	Kabel/ Cable	Licznik/ Zähler/ Counter	Łącznik krzywkowy/ Nockenschalter/ Cam connector	Uchwyt/ Griff/ Handle	Stojak/ Ständer/ Rack	Producent Gniazd/ Hersteller der Steckdosen/ Manufacturer of sockets
		230V	CEE 16A 400V 5P	CEE 32A 400V 5P	CEE 63A 400V 5P	RCCB	MCB								
	-	x2	-	-	-	1x 25A 30mA Typ A 1P+N 10kA VDE	1x C16A 1P 6kA	44	-	-	-	-	-	-	-
	DV-6838-D		-	-	-	1x 25A 30mA Typ A 1P+N 10kA VDE	1x C16A 1P 6kA	44	-	-	-	-	-	-	-

a	Symbol	Gniazda/ Steckdosen/ Sockets				Zabezpieczenia/ Absicherung/ Protections		IP	Wtyczka/ Stecker/ Plug	Kabel/ Cable	Licznik/ Zähler/ Counter	Łącznik krzywkowy/ Nockenschalter/ Cam connector	Uchwyt/ Griff/ Handle	Stojak/ Ständer/ Rack	Producent Gniazd/ Hersteller der Steckdosen/ Manufacturer of sockets
		230V	CEE 16A 400V 5P	CEE 32A 400V 5P	CEE 63A 400V 5P	RCCB	MCB								
	-	x2	-	-	-	25A 300mA AC VDE	1x B16A 1P 6kA VDE SIEMENS	44	-	-	-	-	-	-	-
	DV-5527-D <sup>2</sup>		-	-	-	25A 300mA AC VDE	1x B16A 1P 6kA VDE SIEMENS	44	-	-	-	-	-	-	-

# BV series

<b>Prąd znamionowy zwarciaowy umowny</b> Nenn-Kurzschlussstrom/ Conventional short-circuitrated current	10kA
<b>Odporność mechaniczna</b> Mechanische Festigkeit/ Mechanical resistance	IK08
<b>Miejsce na zabezpieczenia</b> Platz für Sicherungen/Space for security measures	✓
<b>Bezhalogenowe</b> Halogenfrei/ Halogen-free	✓
<b>Odporne na UV</b> UV-beständig/ UV resistant	✓
<b>Wykonane oprzewodowanie</b> Verkabelung/ Wiring done	✓
<b>Materiał obudowy</b> Material des Gehäuses/ Housing material	Technopolimer/ Technopolymer
<b>Kontrola jakości</b> Qualitätskontrolle/ Quality control	TÜV SÜD ISO 9001:2015



Symbol	Gniazda/ Steckdosen/ Sockets			Zabezpieczenia/ Absicherung/ Protections		IP
	230V	CEE 16A 400V 5P	CEE 32A 400V 5P	RCB	MCB	
DV-5039-F <sup>1</sup>	x2	x1	x1	40A 4P 10 kA 30mA Typ A VDE	1x C16A1P 10 kA VDE	44
DV-5572-D <sup>2</sup>					1x C16A 3P 10 kA VDE	

<sup>1</sup> Typ E

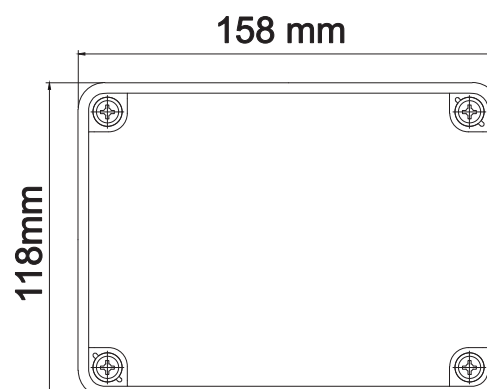
<sup>2</sup> Typ F (schuko)

\*Inne warianty dostępne na życzenie./ Andere Varianten auf Anfrage erhältlich./ Other variants available on request.



# WDD series

<b>Odporność mechaniczna</b> Mechanische Festigkeit/ Mechanical resistance	IK08
<b>Bezhalogenowe</b> Halogenfrei/ Halogen-free	✓
<b>Odporne na UV</b> UV-beständig/ UV resistant	✓
<b>Wykonane przewodowanie</b> Verkabelung/ Wiring done	✓
<b>Materiał obudowy</b> Material des Gehäuses/ Housing material	PVC
<b>Kontrola jakości</b> Qualitätskontrolle/ Quality control	TÜV SÜD ISO 9001:2015
<b>Normy</b> Normen/ Standards	CE, IEC 61439



Symbol	Gniazda/ Steckdosen/ Sockets				Zabezpieczenia/ Absicherung/ Protections		IP	Wtyczka/ Stecker/ Plug	Kabel/ Cable	Licznik/ Zähler/ Counter	Łącznik krzywkowy/ Nockenschalter/ Cam connector	Uchwyt/ Griff/ Handle	Stojak/ Ständer/ Rack	Producent Gniazd/ Hersteller der Steckdosen/ Manufacturer of sockets
	230V	CEE 16A 400V 5P	CEE 32A 400V 5P	CEE 63A 400V 5P	RCCB	MCB								
DV-6688-D <sup>2</sup>	x1 	x1 	-	-	-	-	44	-	-	-	-	-	-	Mennekes

Symbol	Gniazda/ Steckdosen/ Sockets				Zabezpieczenia/ Absicherung/ Protections		IP	Wtyczka/ Stecker/ Plug	Kabel/ Cable	Licznik/ Zähler/ Counter	Łącznik krzywkowy/ Nockenschalter/ Cam connector	Uchwyt/ Griff/ Handle	Stojak/ Ständer/ Rack	Producent Gniazd/ Hersteller der Steckdosen/ Manufacturer of sockets
	230V	CEE 16A 400V 5P	CEE 32A 400V 5P	CEE 63A 400V 5P	RCCB	MCB								
DV-9658-F <sup>1</sup>	x1 	-	x1 	-	-	-	44	-	-	-	-	-	-	Mennekes
DV-6343-D <sup>2</sup>		-		-	-	-	44	-	-	-	-	-	-	Mennekes

Symbol	Gniazda/ Steckdosen/ Sockets				Zabezpieczenia/ Absicherung/ Protections		IP	Wtyczka/ Stecker/ Plug	Kabel/ Cable	Licznik/ Zähler/ Counter	Łącznik krzywkowy/ Nockenschalter/ Cam connector	Uchwyt/ Griff/ Handle	Stojak/ Ständer/ Rack	Producent Gniazd/ Hersteller der Steckdosen/ Manufacturer of sockets
	230V	CEE 16A 400V 5P	CEE 32A 400V 5P	CEE 63A 400V 5P	RCCB	MCB								
DV-2985-D	-	x1 	-	-	-	-	44	-	-	-	0-1	-	-	Mennekes

Symbol	Gniazda/ Steckdosen/ Sockets				Zabezpieczenia/ Absicherung/ Protections		IP	Wtyczka/ Stecker/ Plug	Kabel/ Cable	Licznik/ Zähler/ Counter	Łącznik krzywkowy/ Nockenschalter/ Cam connector	Uchwyt/ Griff/ Handle	Stojak/ Ständer/ Rack	Producent Gniazd/ Hersteller der Steckdosen/ Manufacturer of sockets
	230V	CEE 16A 400V 5P	CEE 32A 400V 5P	CEE 63A 400V 5P	RCCB	MCB								
DV-2992-D	-	-	x1 	-	-	-	44	-	-	-	0-1	-	-	Mennekes

Symbol	Gniazda/ Steckdosen/ Sockets				Zabezpieczenia/ Absicherung/ Protections		IP	Wtyczka/ Stecker/ Plug	Kabel/ Cable	Licznik/ Zähler/ Counter	Łącznik krzywkowy/ Nockenschalter/ Cam connector	Uchwyt/ Griff/ Handle	Stojak/ Ständer/ Rack	Producent Gniazd/ Hersteller der Steckdosen/ Manufacturer of sockets
	230V	CEE 16A 400V 5P	CEE 32A 400V 5P	CEE 63A 400V 5P	RCCB	MCB								
DV-6091-D	-	x1 	-	-	-	-	44	-	-	-	L-0-P	-	-	Mennekes

<sup>1</sup> Typ E

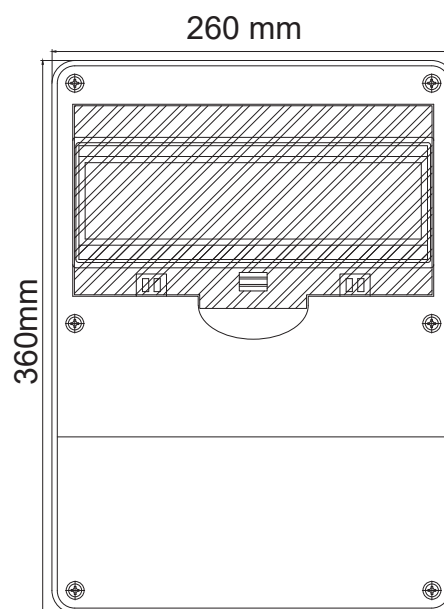
<sup>2</sup> Typ F (schuko)

\*Inne warianty dostępne na życzenie./ Andere Varianten auf Anfrage erhältlich./ Other variants available on request.



# ECO series

<b>Prąd znamionowy zwarciaowy umowny</b> Nenn-Kurzschlussstrom/ Conventional short-circuitrated current	6kA
<b>Odporność mechaniczna</b> Mechanische Festigkeit/ Mechanical resistance	IK08
<b>Okienko rewizyjne</b> Betätigungsklappe/ Inspection window	1 x 12 mod
<b>Bezhalogenowe</b> Halogenfrei/ Halogen-free	✓
<b>Odporne na UV</b> UV-beständig/ UV resistant	✓
<b>Wykonane oprzewodowanie</b> Verkabelung/ Wiring done	✓
<b>Materiał obudowy</b> Material des Gehäuses/ Housing material	ABS
<b>Kontrola jakości</b> Qualitätskontrolle/ Quality control	TÜV SÜD ISO 9001:2015
<b>Normy</b> Normen/ Standards	CE, IEC 61439



Symbol	Gniazda/ Steckdosen/ Sockets				Zabezpieczenia/ Absicherung/ Protections		IP	Wtyczka/ Stecker/ Plug	Kabel/ Cable	Licznik/ Zähler/ Counter	Łącznik krzywkowy/ Nockenschalter/ Cam connector	Uchwyt/ Griff/ Handle	Stojak/ Ständer/ Rack	Producent Gniazd/ Hersteller der Steckdosen/ Manufacturer of sockets
	230V	CEE 16A 400V 5P	CEE 32A 400V 5P	CEE 63A 400V 5P	RCCB	MCB								
DV-2596-F <sup>1</sup>	x2	x1	x1	-	-	-	44	-	-	-	-	-	-	-
DV-2602-D <sup>2</sup>				-	-	-	-	-	-	-	-	-	-	Bals

Symbol	Gniazda/ Steckdosen/ Sockets				Zabezpieczenia/ Absicherung/ Protections		IP	Wtyczka/ Stecker/ Plug	Kabel/ Cable	Licznik/ Zähler/ Counter	Łącznik krzywkowy/ Nockenschalter/ Cam connector	Uchwyt/ Griff/ Handle	Stojak/ Ständer/ Rack	Producent Gniazd/ Hersteller der Steckdosen/ Manufacturer of sockets
	230V	CEE 16A 400V 5P	CEE 32A 400V 5P	CEE 63A 400V 5P	RCCB	MCB								
DV-2664-F <sup>1</sup>	x2	x1	x1	-	-	1x B16A 1P 6kA 1x C16A 3P 6kA	44	-	-	-	-	-	-	-
DV-2619-D <sup>2</sup>				-	-	1x C32A 3P 6kA 1x B16A 1P 6kA	-	-	-	-	-	-	-	Bals

Symbol	Gniazda/ Steckdosen/ Sockets				Zabezpieczenia/ Absicherung/ Protections		IP	Wtyczka/ Stecker/ Plug	Kabel/ Cable	Licznik/ Zähler/ Counter	Łącznik krzywkowy/ Nockenschalter/ Cam connector	Uchwyt/ Griff/ Handle	Stojak/ Ständer/ Rack	Producent Gniazd/ Hersteller der Steckdosen/ Manufacturer of sockets
	230V	CEE 16A 400V 5P	CEE 32A 400V 5P	CEE 63A 400V 5P	RCCB	MCB								
DV-2589-F <sup>1</sup>	x2	x1	x1	-	-	1x C32A 3P 6kA 1x C16A 3P 6kA	44	-	-	-	-	-	-	-
DV-2633-D <sup>2</sup>				-	40A 30mA 4P Typ AC	1x C32A 3P 6kA 1x B16A 1P 6kA	-	-	-	-	-	-	-	Bals

Symbol	Gniazda/ Steckdosen/ Sockets				Zabezpieczenia/ Absicherung/ Protections		IP	Wtyczka/ Stecker/ Plug	Kabel/ Cable	Licznik/ Zähler/ Counter	Łącznik krzywkowy/ Nockenschalter/ Cam connector	Uchwyt/ Griff/ Handle	Stojak/ Ständer/ Rack	Producent Gniazd/ Hersteller der Steckdosen/ Manufacturer of sockets
	230V	CEE 16A 400V 5P	CEE 32A 400V 5P	CEE 63A 400V 5P	RCCB	MCB								
DV-9764-F <sup>1</sup>	x2	x1	x1	-	-	1x C32A 3P 6kA 1x C16A 3P 6kA	44	32A 400 V 5P	5x4mm <sup>2</sup> H07RN-F (OnPD) 90 cm	-	-	-	-	-
DV-9757-D <sup>2</sup>				-	40A 30mA 4P Typ A	1x B16A 1P 6kA	-	-	-	-	-	✓	-	Bals

Symbol	Gniazda/ Steckdosen/ Sockets				Zabezpieczenia/ Absicherung/ Protections		IP	Wtyczka/ Stecker/ Plug	Kabel/ Cable	Licznik/ Zähler/ Counter	Łącznik krzywkowy/ Nockenschalter/ Cam connector	Uchwyt/ Griff/ Handle	Stojak/ Ständer/ Rack	Producent Gniazd/ Hersteller der Steckdosen/ Manufacturer of sockets
	230V	CEE 16A 400V 5P	CEE 32A 400V 5P	CEE 63A 400V 5P	RCCB	MCB								
DV-0410-F <sup>1</sup>	x2	x1	x1	-	-	1x C32A 3P 6kA 1x C16A 3P 6kA	44	32A 400 V 5P	5x4mm <sup>2</sup> H07RN-F (OnPD) 90 cm	-	-	-	✓	-
DV-0403-D <sup>2</sup>				-	40A 30mA 4P Typ A	1x B16A 1P 6kA	-	-	-	-	-	-	-	Bals

Symbol	Gniazda/ Steckdosen/ Sockets				Zabezpieczenia/ Absicherung/ Protections		IP	Wtyczka/ Stecker/ Plug	Kabel/ Cable	Licznik/ Zähler/ Counter	Łącznik krzywkowy/ Nockenschalter/ Cam connector	Uchwyt/ Griff/ Handle	Stojak/ Ständer/ Rack	Producent Gniazd/ Hersteller der Steckdosen/ Manufacturer of sockets
	230V	CEE 16A 400V 5P	CEE 32A 400V 5P	CEE 63A 400V 5P	RCCB	MCB								
DV-7938-F <sup>1</sup>	x2	x1	x1	-	-	1x C32A 3P 6kA 1x C16A 3P 6kA	44	-	-	-	L-0-P	-	-	-
DV-8683-D <sup>2</sup>				-	40A 30mA 4P	1x B16A 1P 6kA	-	-	-	-	-	-	-	Bals

Symbol	Gniazda/ Steckdosen/ Sockets				Zabezpieczenia/ Absicherung/ Protections		IP	Wtyczka/ Stecker/ Plug	Kabel/ Cable	Licznik/ Zähler/ Counter	Łącznik krzywkowy/ Nockenschalter/ Cam connector	Uchwyt/ Griff/ Handle	Stojak/ Ständer/ Rack	Producent Gniazd/ Hersteller der Steckdosen/ Manufacturer of sockets
	230V	CEE 16A 400V 5P	CEE 32A 400V 5P	CEE 63A 400V 5P	RCCB	MCB								
DV-0083-D <sup>2</sup>	x2	x1	x1	-	-	1x C16A 3P 6kA 1x C32A 3P 6kA 1x C16A 1P 6kA	44	32A/400V/5P/6h Typ 14A IP44	5x4mm <sup>2</sup> H07RN-F (OnPD) 90 cm	-	-	✓	-	Bals

<sup>1</sup> Typ E

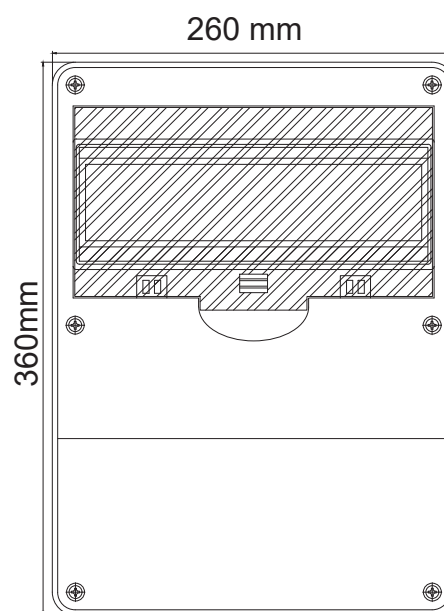
<sup>2</sup> Typ F (schuko)

\*Inne warianty dostępne na życzenie./ Andere Varianten auf Anfrage erhältlich./ Other variants available on request.



# DV series

<b>Prąd znamionowy zwarciaowy umowny</b> Nenn-Kurzschlussstrom/ Conventional short-circuit current	6kA
<b>Odporność mechaniczna</b> Mechanische Festigkeit/ Mechanical resistance	IK09
<b>Okienko rewizyjne</b> Betätigungsklappe/ Inspection window	1 x 12 mod
<b>Bezhalogenowe</b> Halogenfrei/ Halogen-free	✓
<b>Odporne na UV</b> UV-beständig/ UV resistant	✓
<b>Wykonane oprzewodowanie</b> Verkabelung/ Wiring done	✓
<b>Materiał obudowy</b> Material des Gehäuses/ Housing material	ABS
<b>Kontrola jakości</b> Qualitätskontrolle/ Quality control	TÜV SÜD ISO 9001:2015
<b>Normy</b> Normen/ Standards	CE, IEC 61439



	Symbol	Gniazda/ Steckdosen/ Sockets				Zabezpieczenia/ Absicherung/ Protections		IP	Wtyczka/ Stecker/ Plug	Kabel/ Cable	Licznik/ Zähler/ Counter	Łącznik krzywkowy/ Nockenschalter/ Cam connector	Uchwyt/ Griff/ Handle	Stojak/ Ständer/ Rack	Producent Gniazd/ Hersteller der Steckdosen/ Manufacturer of sockets
		230V	CEE 16A 400V 5P	CEE 32A 400V 5P	CEE 63A 400V 5P	RCCB	MCB								
	DV-1769-D <sup>2</sup>	x6 	-	-	-	40A 30mA 2P Typ A	3x C16A 1P 10kA	54	-	-	-	-	-	-	-

	Symbol	Gniazda/ Steckdosen/ Sockets				Zabezpieczenia/ Absicherung/ Protections		IP	Wtyczka/ Stecker/ Plug	Kabel/ Cable	Licznik/ Zähler/ Counter	Łącznik krzywkowy/ Nockenschalter/ Cam connector	Uchwyt/ Griff/ Handle	Stojak/ Ständer/ Rack	Producent Gniazd/ Hersteller der Steckdosen/ Manufacturer of sockets
		230V	CEE 16A 400V 5P	CEE 32A 400V 5P	CEE 63A 400V 5P	RCCB	MCB								
	DV-1974-D <sup>2</sup>	x5 	-	-	-	40A 4P 30mA Typ A	5x C16A 1P 10kA	44	-	-	-	0-1	-	-	-

	Symbol	Gniazda/ Steckdosen/ Sockets				Zabezpieczenia/ Absicherung/ Protections		IP	Wtyczka/ Stecker/ Plug	Kabel/ Cable	Licznik/ Zähler/ Counter	Łącznik krzywkowy/ Nockenschalter/ Cam connector	Uchwyt/ Griff/ Handle	Stojak/ Ständer/ Rack	Producent Gniazd/ Hersteller der Steckdosen/ Manufacturer of sockets
		230V	CEE 16A 400V 5P	CEE 32A 400V 5P	CEE 63A 400V 5P	RCCB	MCB								
	DV-1776-D <sup>2</sup>	x2 	x1 	x1 	-	40A 4P 30mA Typ A	1x C16A 3P 10kA 1x C32A 3P 10kA 1x C16A 1P 10kA	54	-	-	-	-	-	-	-

	Symbol	Gniazda/ Steckdosen/ Sockets				Zabezpieczenia/ Absicherung/ Protections		IP	Wtyczka/ Stecker/ Plug	Kabel/ Cable	Licznik/ Zähler/ Counter	Łącznik krzywkowy/ Nockenschalter/ Cam connector	Uchwyt/ Griff/ Handle	Stojak/ Ständer/ Rack	Producent Gniazd/ Hersteller der Steckdosen/ Manufacturer of sockets
		230V	CEE 16A 400V 5P	CEE 32A 400V 5P	CEE 63A 400V 5P	RCCB	MCB								
	DV-1981-D <sup>2</sup>	x2 	x1 	x1 	-	40A 4P 30mA Typ A	1x C16A 3P 10kA 1x C32A 3P 10kA 1x C16A 1P 10kA	54	-	-	-	0-1	-	-	-

	Symbol	Gniazda/ Steckdosen/ Sockets				Zabezpieczenia/ Absicherung/ Protections		IP	Wtyczka/ Stecker/ Plug	Kabel/ Cable	Licznik/ Zähler/ Counter	Łącznik krzywkowy/ Nockenschalter/ Cam connector	Uchwyt/ Griff/ Handle	Stojak/ Ständer/ Rack	Producent Gniazd/ Hersteller der Steckdosen/ Manufacturer of sockets
		230V	CEE 16A 400V 5P	CEE 32A 400V 5P	CEE 63A 400V 5P	RCCB	MCB								
	DV-9918-F <sup>1</sup>	x4 	x1 	x1 	-	40A 4P 30mA Typ A	1x C16A 3P 10kA 1x C32A 3P 10kA 2x C16A 1P 10kA	44	-	-	-	-	-	-	-

<sup>1</sup> Typ E

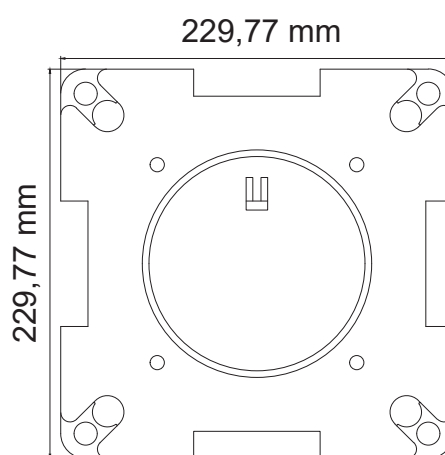
<sup>2</sup> Typ F (schuko)

\*Inne warianty dostępne na życzenie./ Andere Varianten auf Anfrage erhältlich./ Other variants available on request.



# MDV series

<b>Odporność mechaniczna</b> Mechanische Festigkeit/ Mechanical resistance	IK08
<b>Bezhalogenowe</b> Halogenfrei/ Halogen-free	✓
<b>Odporne na UV</b> UV-beständig/ UV resistant	✓
<b>Wykonane oprzewodowanie</b> Verkabelung/ Wiring done	✓
<b>Materiał obudowy</b> Material des Gehäuses/ Housing material	Technopolimer/ Technopolymer
<b>Kontrola jakości</b> Qualitätskontrolle/ Quality control	TÜV SÜD ISO 9001:2015
<b>Normy</b> Normen/ Standards	CE, IEC 61439



Symbol	Gniazda/ Steckdosen/ Sockets				Zabezpieczenia/ Absicherung/ Protections		IP	Wtyczka/ Stecker/ Plug	Kabel/ Cable	Licznik/ Zähler/ Counter	Łącznik krzywkowy/ Nockenschalter/ Cam connector	Uchwyt/ Griff/ Handle	Stojak/ Ständer/ Rack	Producent Gniazd/ Hersteller der Steckdosen/ Manufacturer of sockets
	230V	CEE 16A 400V 5P	CEE 32A 400V 5P	CEE 63A 400V 5P	RCCB	MCB								
DV-2640-F <sup>1</sup>	x3	-	-	-	-	-	44	-	-	-	-	-	-	Bals
DV-2688-D <sup>2</sup>		-	-	-	-	-								

Symbol	Gniazda/ Steckdosen/ Sockets				Zabezpieczenia/ Absicherung/ Protections		IP	Wtyczka/ Stecker/ Plug	Kabel/ Cable	Licznik/ Zähler/ Counter	Łącznik krzywkowy/ Nockenschalter/ Cam connector	Uchwyt/ Griff/ Handle	Stojak/ Ständer/ Rack	Producent Gniazd/ Hersteller der Steckdosen/ Manufacturer of sockets
	230V	CEE 16A 400V 5P	CEE 32A 400V 5P	CEE 63A 400V 5P	RCCB	MCB								
DV-2701-F <sup>1</sup>	x2	x1	-	-	-	-	44	-	-	-	-	-	-	Bals
DV-2695-D <sup>2</sup>			-	-	-	-								

Symbol	Gniazda/ Steckdosen/ Sockets				Zabezpieczenia/ Absicherung/ Protections		IP	Wtyczka/ Stecker/ Plug	Kabel/ Cable	Licznik/ Zähler/ Counter	Łącznik krzywkowy/ Nockenschalter/ Cam connector	Uchwyt/ Griff/ Handle	Stojak/ Ständer/ Rack	Producent Gniazd/ Hersteller der Steckdosen/ Manufacturer of sockets
	230V	CEE 16A 400V 5P	CEE 32A 400V 5P	CEE 63A 400V 5P	RCCB	MCB								
DV-2657-F <sup>1</sup>	x3	-	-	-	-	-	44	Bals Typ 7373	H07RN-F 3x2,5mm <sup>2</sup> 1,5m	-	-	-	-	Bals
DV-2671-D <sup>2</sup>		-	-	-	-	-								

Symbol	Gniazda/ Steckdosen/ Sockets				Zabezpieczenia/ Absicherung/ Protections		IP	Wtyczka/ Stecker/ Plug	Kabel/ Cable	Licznik/ Zähler/ Counter	Łącznik krzywkowy/ Nockenschalter/ Cam connector	Uchwyt/ Griff/ Handle	Stojak/ Ständer/ Rack	Producent Gniazd/ Hersteller der Steckdosen/ Manufacturer of sockets
	230V	CEE 16A 400V 5P	CEE 32A 400V 5P	CEE 63A 400V 5P	RCCB	MCB								
DV-2725-F <sup>1</sup>	x2	x1	-	-	-	-	44	ProTOP 16A/5p 400V IP44 Typ 13A Mennekes	OnPd 5x2,5mm 450/750V H07RN-F 1,5m	-	-	-	-	Bals
DV-2718-D <sup>2</sup>			-	-	-	-								

Symbol	Gniazda/ Steckdosen/ Sockets				Zabezpieczenia/ Absicherung/ Protections		IP	Wtyczka/ Stecker/ Plug	Kabel/ Cable	Licznik/ Zähler/ Counter	Łącznik krzywkowy/ Nockenschalter/ Cam connector	Uchwyt/ Griff/ Handle	Stojak/ Ständer/ Rack	Producent Gniazd/ Hersteller der Steckdosen/ Manufacturer of sockets
	230V	CEE 16A 400V 5P	CEE 32A 400V 5P	CEE 63A 400V 5P	RCCB	MCB								
DV-2756-F <sup>1</sup>	x2	-	-	-	-	-	44	-	-	-	-	-	-	Bals
DV-2749-D <sup>2</sup>		-	-	-	-	-								

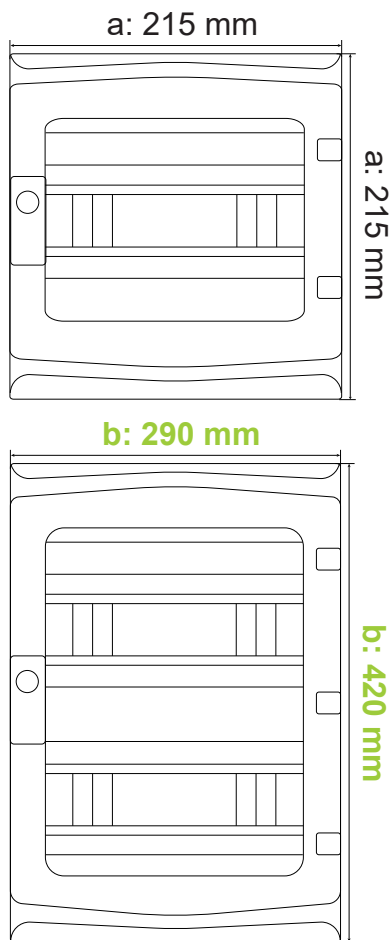
<sup>1</sup> Typ E

<sup>2</sup> Typ F (schuko)

\*Inne warianty dostępne na życzenie./ Andere Varianten auf Anfrage erhältlich./ Other variants available on request.



# HI series



<b>Prąd znamionowy zwarciaowy umowny</b> Nenn-Kurzschlussstrom/ Conventional short-circuitrated current	6kA
<b>Odporność mechaniczna</b> Mechanische Festigkeit/ Mechanical resistance	IK09
<b>Okienko rewizyjne</b> Betätigungsclappe/ Inspection window	1 x 12 mod
<b>Bezhalogenowe</b> Halogenfrei/ Halogen-free	✓
<b>Odporne na UV</b> UV-beständig/ UV resistant	✓
<b>Wykonane przewodowanie</b> Verkabelung/ Wiring done	✓
<b>Materiał obudowy</b> Material des Gehäuses/ Housing material	Technopolimer/ Technopolymer
<b>Kontrola jakości</b> Qualitätskontrolle/ Quality control	TÜV SÜD ISO 9001:2015
<b>Normy</b> Normen/ Standards	CE, IEC 61439



a	Symbol	Zabezpieczenia/ Absicherung/ Protections		IP
		RCCB	MCB	
	DV-2902-HI	25A 4P 30mA Typ A	5x B16A 1P 10kA	64



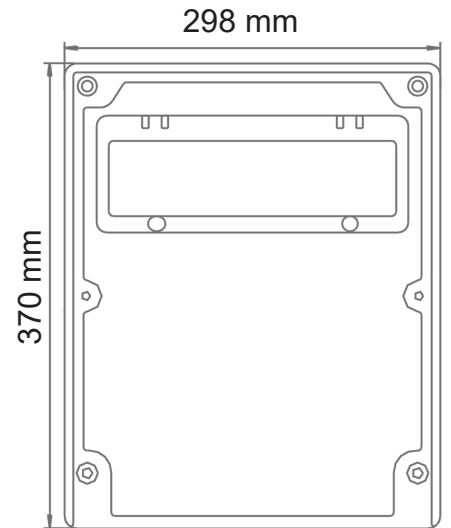
a	Symbol	Zabezpieczenia/ Absicherung/ Protections		IP
		RCCB	MCB	
	DV-2919-HI	40A 30mA 4P Typ A	3x B16A 1P 10kA	64



b	Symbol	Zabezpieczenia/ Absicherung/ Protections		IP
		RCCB	MCB	
	DV-9122-HI	40A 4P 30mA Typ A	12x B16A 1P 10kA	64

# HD series

<b>Prąd znamionowy zwarcia umowy</b> Nenn-Kurzschlussstrom/ Conventional short-circuitrated current	10kA
<b>Odporność mechaniczna</b> Mechanische Festigkeit/ Mechanical resistance	IK08
<b>Okienko rewizyjne</b> Betätigungsklappe/ Inspection window	1 x 12 mod
<b>Bezhalogenowe</b> Halogenfrei/ Halogen-free	✓
<b>Odporne na UV, uderzenia i chemię</b> UV-, stoß- und chemikalienbeständig/ UV-resistant, impact-resistant and chemical-resistant	✓
<b>Wykonane oprzewodowanie</b> Verkabelung/ Wiring done	✓
<b>Materiał obudowy</b> Material des Gehäuses/ Housing material	Guma Gummi/ Rubber
<b>Kontrola jakości</b> Qualitätskontrolle/ Quality control	TÜV SÜD ISO 9001:2015
<b>Normy</b> Normen/ Standards	CE, IEC 61439



Symbol	Gniazda/ Steckdosen/ Sockets				Zabezpieczenia/ Absicherung/ Protections		IP	Wtyczka/ Stecker/ Plug	Kabel/ Cable	Licznik/ Zähler/ Counter	Łącznik krzywkowy/ Nockenschalter/ Cam connector	Uchwyt/ Griff/ Handle	Stojak/ Ständer/ Rack	Producent Gniazd/ Hersteller der Steckdosen/ Manufacturer of sockets
	230V	CEE 16A 400V 5P	CEE 32A 400V 5P	CEE 63A 400V 5P	RCCB	MCB								
-	x2	x1	x1	-	-	-	67	-	-	-	-	-	-	Mennekes
DV-9535-D <sup>2</sup>														



Symbol	Gniazda/ Steckdosen/ Sockets				Zabezpieczenia/ Absicherung/ Protections		IP	Wtyczka/ Stecker/ Plug	Kabel/ Cable	Licznik/ Zähler/ Counter	Łącznik krzywkowy/ Nockenschalter/ Cam connector	Uchwyt/ Griff/ Handle	Stojak/ Ständer/ Rack	Producent Gniazd/ Hersteller der Steckdosen/ Manufacturer of sockets
	230V	CEE 16A 400V 5P	CEE 32A 400V 5P	CEE 63A 400V 5P	RCCB	MCB								
-	x2	x1	x1	-	-	1x C16A 3P 10 kA 1x C32A 3P 10 kA 2x C16A 1P 10kA	67	-	-	-	-	-	-	Mennekes
DV-9542-D <sup>2</sup>														



Symbol	Gniazda/ Steckdosen/ Sockets				Zabezpieczenia/ Absicherung/ Protections		IP	Wtyczka/ Stecker/ Plug	Kabel/ Cable	Licznik/ Zähler/ Counter	Łącznik krzywkowy/ Nockenschalter/ Cam connector	Uchwyt/ Griff/ Handle	Stojak/ Ständer/ Rack	Producent Gniazd/ Hersteller der Steckdosen/ Manufacturer of sockets
	230V	CEE 16A 400V 5P	CEE 32A 400V 5P	CEE 63A 400V 5P	RCCB	MCB								
-	x2	x1	x1	-	40A 30mA 4P	1x C16A 3P 10 kA 1x C32A 3P 10 kA 2x C16A 1P 10kA	67	-	-	-	-	-	-	Mennekes
DV-9559-D <sup>2</sup>														

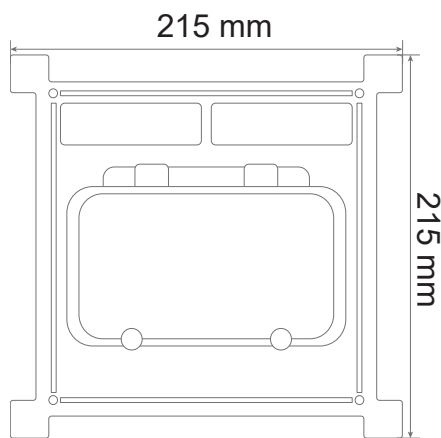
<sup>1</sup> Typ E

<sup>2</sup> Typ F (schuko)

\*Inne warianty dostępne na życzenie./ Andere Varianten auf Anfrage erhältlich./ Other variants available on request.



# MOBIL series



<b>Prąd znamionowy zwarciovym umowny</b> Nenn-Kurzschlussstrom/ Conventional short-circuitrated current	6kA
<b>Odporność mechaniczna</b> Mechanische Festigkeit/ Mechanical resistance	IK09
<b>Okienko rewizyjne</b> Betätigungs-klappe/ Inspection window	1 x 8 mod
<b>Bezhalogenowe</b> Halogenfrei/ Halogen-free	✓
<b>Odporne na UV</b> UV-beständig/ UV resistant	✓
<b>Wykonane oprzewodowanie</b> Verkabelung/ Wiring done	✓
<b>Materiał obudowy</b> Material des Gehäuses/ Housing material	Technopolimer/ Technopolymer
<b>Kontrola jakości</b> Qualitätskontrolle/ Quality control	TÜV SÜD ISO 9001:2015
<b>Normy</b> Normen/ Standards	CE, IEC 61439



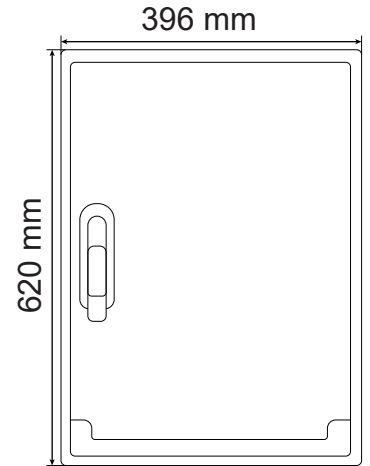
Symbol	Gniazda/ Steckdosen/ Sockets				Zabezpieczenia/ Absicherung/ Protections		IP	Przyłącze wodne	Przyłącze pneumatyczne	Uchwyt/ Griff/ Handle	Stojak/ Ständer/ Rack	Producent Gniazd/ Hersteller der Steckdosen/ Manufacturer of sockets
	230V	CEE 16A 400V 5P	CEE 32A 400V 5P	CEE 63A 400V 5P	RCCB	MCB						
DV-0731-F <sup>1</sup>	x3 	x1 	-	-	-	1x C16A 3P 10 kA 3x C16A 1P 10 kA	44	✓	✓	-	-	Bals



Symbol	Gniazda/ Steckdosen/ Sockets				Zabezpieczenia/ Absicherung/ Protections		IP	Przyłącze wodne/ Wasseranschluss/ Water connection	Przyłącze pneumatyczne/ Pneumatischer Anschluss/ Pneumatic connection	Uchwyt/ Griff/ Handle	Stojak/ Ständer/ Rack	Producent Gniazd/ Hersteller der Steckdosen/ Manufacturer of sockets
	230V	CEE 16A 400V 5P	CEE 32A 400V 5P	CEE 63A 400V 5P	RCCB	MCB						
DV-0748-D <sup>2</sup>	x3 	x1 	-	-	40A 30mA 4P Typ A RCCB	-	44	✓	✓	-	-	Bals

# OS series

<b>Prąd znamionowy zwarciaowy umowny</b> Nenn-Kurzschlussstrom/ Conventional short-circuitrated current	10kA
<b>Odporność mechaniczna</b> Mechanische Festigkeit/ Mechanical resistance	IK08
<b>Okienko rewizyjne</b> Betätigungsklappe/ Inspection window	1 x 12 mod
<b>Bezhalogenowe</b> Halogenfrei/ Halogen-free	✓
<b>Odporne na UV</b> UV-beständig/ UV resistant	✓
<b>Wykonane oprzewodowanie</b> Verkabelung/ Wiring done	✓
<b>Materiał obudowy</b> Material des Gehäuses/ Housing material	Technopolimer/ Technopolymer
<b>Kontrola jakości</b> Qualitätskontrolle/ Quality control	TÜV SÜD ISO 9001:2015
<b>Normy</b> Normen/ Standards	IEC 61439



Symbol	Gniazda/ Steckdosen/ Sockets				Zabezpieczenia/ Absicherung/ Protections		IP	Wtyczka/ Stecker/ Plug	Kabel/ Cable	Licznik/ Zähler/ Counter	Łącznik krzywkowy/ Nockenschalter/ Cam connector	Uchwyt/ Griff/ Handle	Stojak/ Ständer/ Rack	Producent Gniazd/ Hersteller der Steckdosen/ Manufacturer of sockets
	230V	CEE 16A 400V 5P	CEE 32A 400V 5P	CEE 63A 400V 5P	RCCB	MCB								
DV-7228-F	x8	x1	x2	-	63A	1x C16A 3P 10kA 2x C32A 3P 10kA 4x C16A 1P 10kA	44	-	-	-	0-1	-	✓	Bals
DV-6894-D				-	30mA 4P	1x C16A 3P 10kA 2x C32A 3P 10kA 4x C16A 1P 10kA	44	-	-	-	0-1	-	✓	Bals
-	x8	x1	x2	-	63A 30mA 4P	1x C16A 3P 10kA 2x C32A 3P 10kA 4x C16A 1P 10kA	44	-	-	-	0-1	-	✓	Bals
DV-8379-D				-	4P	1x C16A 3P 10kA 2x C32A 3P 10kA 4x C16A 1P 10kA	44	-	-	-	0-1	-	✓	Bals

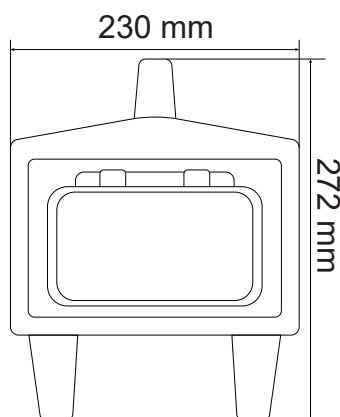
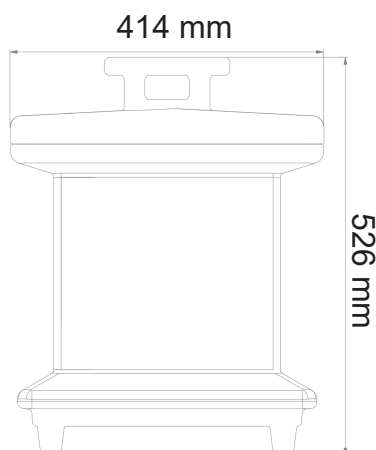
<sup>1</sup> Typ E

<sup>2</sup> Typ F (schuko)

\*Inne warianty dostępne na życzenie./ Andere Varianten auf Anfrage erhältlich./ Other variants available on request.



# IKIB series



<b>Prąd znamionowy zwarciaowy umowny</b> Nenn-Kurzschlussstrom/ Conventional short-circuitrated current	10kA
<b>Odporność mechaniczna</b> Mechanische Festigkeit/ Mechanical resistance	IK08
<b>Okienko rewizyjne</b> Betätigungsklappe/ Inspection window	✓
<b>Bezhalogenowe</b> Halogenfrei/ Halogen-free	✓
<b>Odporne na UV</b> UV-beständig/ UV resistant	✓
<b>Wykonane przewodowanie</b> Verkabelung/ Wiring done	✓
<b>Materiał obudowy</b> Material des Gehäuses/ Housing material	guma
<b>Kontrola jakości</b> Qualitätskontrolle/ Quality control	TÜV SÜD ISO 9001:2015
<b>Normy</b> Normen/ Standards	-



Symbol	Gniazda/ Steckdosen/ Sockets				Zabezpieczenia/ Absicherung/ Protections		IP	Wtyczka/ Stecker/ Plug	Kabel/ Cable	Licznik/ Zähler/ Counter	Łącznik krzywkowy/ Nockenschalter/ Cam connector	Uchwyt/ Griff/ Handle	Stojak/ Ständer/ Rack	Producent Gniazd/ Hersteller der Steckdosen/ Manufacturer of sockets
	230V	CEE 16A 400V 5P	CEE 32A 400V 5P	CEE 63A 400V 5P	RCCB	MCB								
-	x3	x1	-	-	40A 30mA 4P Typ A	3x C16A 1P 10kA 1x C16S 3P 10kA	54	1 x 32A 5P 6h 400V IP44 Typ 1409 Mennekes	-	-	-	✓	✓	Mennekes
DV-4654-D														



Symbol	Gniazda/ Steckdosen/ Sockets				Zabezpieczenia/ Absicherung/ Protections		IP	Wtyczka/ Stecker/ Plug	Kabel/ Cable	Licznik/ Zähler/ Counter	Łącznik krzywkowy/ Nockenschalter/ Cam connector	Uchwyt/ Griff/ Handle	Stojak/ Ständer/ Rack	Producent Gniazd/ Hersteller der Steckdosen/ Manufacturer of sockets
	230V	CEE 16A 400V 5P	CEE 32A 400V 5P	230V 3P	RCCB	MCB								
-	x16	x2	x2	x2	40A 30mA 4P Typ A 10kA	2x C32A 10kA 3P 2x C16A 10kA 3P 8x C16A 10kA 1P 1x B40A 10kA 3P 2x C16A 10kA 1P	44	32A 5P typ 1409 Mennekes	-	3F DMV-3	-	✓	✓	Mennekes
DV-9542-D														

# HYDRA series

<b>Prąd znamionowy zwarciovu umowy</b> Nenn-Kurzschlussstrom/ Conventional short-circuited current	10kA
<b>Odporność mechaniczna</b> Mechanische Festigkeit/ Mechanical resistance	IK08
<b>Miejsce na zabezpieczenia</b> Platz für Sicherungen/Space for security measures	✓
<b>Bezhalogenowe</b> Halogenfrei/ Halogen-free	✓
<b>Odporne na UV</b> UV-beständig/ UV resistant	✓
<b>Wykonane przewodowanie</b> Verkabelung/ Wiring done	✓
<b>Materiał obudowy</b> Material des Gehäuses/ Housing material	Technopolimer/ Technopolymer
<b>Kontrola jakości</b> Qualitätskontrolle/ Quality control	TÜV SÜD ISO 9001:2015



Symbol	Materiał obudowy Material des Gehäuses/ Housing material	Temperatura eksploatacji/ Betriebstemperatur/ Operating temperature	Kategoria palności/ Brennbarkeitsklasse/ Flammability category	Klasa ochrony/ Schutzklasse/ Protection class	IK	Wymiary/ Abmessungen/ Dimensions	Odporna na korozję wobec oddziaływania substancji chemicznych, rozpuszczalników i UV/ Korrosionsbeständig gegenüber Chemikalien, Lösungsmitteln und UV-Strahlung/ Corrosion resistant to chemicals, solvents and UV rays	Bezhalogenowy materiał fundamentu/ Halogenfreies Fundamentmaterial/ Halogen-free foundation material
DV-2032-FH46	Poliester wzmocniony włóknem szklanym/	- 50 + 85 °C	V0	II	10	431 x 922 x 248 mm	✓	✓
DV-2049-FH68	Glasfaserverstärktes Polyester/					609 x 922 x 323 mm		
DV-2056-FH81	Glass fibre reinforced polyester					844 x 922 x 323 mm		



Symbol	Materiał obudowy Material des Gehäuses/ Housing material	Temperatura eksploatacji/ Betriebstemperatur/ Operating temperature	Kategoria palności/ Brennbarkeitsklasse/ Flammability category	Klasa ochrony/ Schutzklasse/ Protection class	IK	Wymiary/ Abmessungen/ Dimensions	Odporna na korozję wobec oddziaływania substancji chemicznych, rozpuszczalników i UV/ Korrosionsbeständig gegenüber Chemikalien, Lösungsmitteln und UV-Strahlung/ Corrosion resistant to chemicals, solvents and UV rays	Bezhalogenowy materiał fundamentu/ Halogenfreies Fundamentmaterial/ Halogen-free foundation material
DV-1554-KKH 46-2	Poliester wzmocniony włóknem szklanym/	Zależny od domontowanej obudowy	V0	II	10	431 x 922 x 248 mm	✓	✓
DV-1578-KKH 68-2	Glasfaserverstärktes Polyester/					609 x 541 x 320 mm		
DV-1592-KKH 81-2	Glass fibre reinforced polyester					844 x 541 x 320 mm		



Symbol	Materiał obudowy Material des Gehäuses/ Housing material	Temperatura eksploatacji/ Betriebstemperatur/ Operating temperature	Kategoria palności/ Brennbarkeitsklasse/ Flammability category	Klasa ochrony/ Schutzklasse/ Protection class	IK	Wymiary/ Abmessungen/ Dimensions	Odporna na korozję wobec oddziaływania substancji chemicznych, rozpuszczalników i UV/ Korrosionsbeständig gegenüber Chemikalien, Lösungsmitteln und UV-Strahlung/ Corrosion resistant to chemicals, solvents and UV rays	Bezhalogenowy materiał fundamentu/ Halogenfreies Fundamentmaterial/ Halogen-free foundation material
DV-1547-KKH 46	Poliester wzmocniony włóknem szklanym/	Zależny od domontowanej obudowy	V0	II	10	431 x 297 x 245 mm	✓	✓
DV-1561-KKH 68	Glasfaserverstärktes Polyester/					609 x 297 x 320 mm		
DV-1585-KKH 81	Glass fibre reinforced polyester					844 x 297 x 320 mm		



Symbol	Materiał obudowy Material des Gehäuses/ Housing material	Temperatura eksploatacji/ Betriebstemperatur/ Operating temperature	Kategoria palności/ Brennbarkeitsklasse/ Flammability category	Klasa ochrony/ Schutzklasse/ Protection class	IK	Wymiary/ Abmessungen/ Dimensions	Odporna na korozję wobec oddziaływania substancji chemicznych, rozpuszczalników i UV/ Korrosionsbeständig gegenüber Chemikalien, Lösungsmitteln und UV-Strahlung/ Corrosion resistant to chemicals, solvents and UV rays	Bezhalogenowy materiał fundamentu/ Halogenfreies Fundamentmaterial/ Halogen-free foundation material
DV-1493-HYDRA 466	Poliester wzmocniony włóknem szklanym/	-50 + 85 °C	V0	II	10	438 x 618 x 251 mm	✓	✓
DV-1509-HYDRA 686	Glasfaserverstärktes Polyester/					616 x 816 x 323 mm		
DV-1516-HYDRA 816	Glass fibre reinforced polyester					850 x 1004 x 323 mm		



Symbol	Materiał obudowy Material des Gehäuses/ Housing material	Temperatura eksploatacji/ Betriebstemperatur/ Operating temperature	Kategoria palności/ Brennbarkeitsklasse/ Flammability category	Klasa ochronności/ Schutzklasse/ Protection class	IK	Wymiary/ Abmessungen/ Dimensions	Odporna na korozję wobec oddziaływania substancji chemicznych, rozpuszczalników i UV/ Korrosionsbeständig gegenüber Chemikalien, Lösungsmitteln und UV-Strahlung/ Corrosion resistant to chemicals, solvents and UV rays	Bezhalogenowy materiał fundamentu/ Halogenfreies Fundamentmaterial/ Halogen-free foundation material
DV-1523-HYDRA T 465	Poliester wzmocniony włóknem szklanym/ Glasfaserverstärktes Polyester/	-50 ÷ 85 °C	V0	II	10	438 x 618 x 251 mm	✓	✓
DV-1530-HYDRA T 685	Glass fibre reinforced polyester					616 x 816 x 323 mm		



Symbol	Materiał obudowy Material des Gehäuses/ Housing material	Temperatura eksploatacji/ Betriebstemperatur/ Operating temperature	Kategoria palności/ Brennbarkeitsklasse/ Flammability category	Klasa ochronności/ Schutzklasse/ Protection class	IK	Wymiary/ Abmessungen/ Dimensions	Odporna na korozję wobec oddziaływania substancji chemicznych, rozpuszczalników i UV/ Korrosionsbeständig gegenüber Chemikalien, Lösungsmitteln und UV-Strahlung/ Corrosion resistant to chemicals, solvents and UV rays	Bezhalogenowy materiał fundamentu/ Halogenfreies Fundamentmaterial/ Halogen-free foundation material
DV-1523-HYDRA T 465	Poliester wzmocniony włóknem szklanym/ Glasfaserverstärktes Polyester/	-50 ÷ 85 °C	V0	II	10	438 x 618 x 251 mm	✓	✓
DV-1530-HYDRA T 685	Glass fibre reinforced polyester					616 x 816 x 323 mm		



Symbol	Materiał obudowy Material des Gehäuses/ Housing material	Średnica otworów montażowych Durchmesser der Befestigungslöcher/ Mounting hole diameter	Wymiary Abmessungen/ Dimensions
DV-2032-FH46	Stal/ Stahl/ Steel	9mm	530 x 740 x 2 mm
DV-2056-FH81			755 x 925 x 2 mm



Symbol	Materiał obudowy Material des Gehäuses/ Housing material	Średnica otworów montażowych Durchmesser der Befestigungslöcher/ Mounting hole diameter	Wymiary Abmessungen/ Dimensions
DV-1608-PMPH 46	Poliester/ Polyester	8mm	360 x 550 x 4 mm
DV-1615-PMPH 68			530 x 740 x 4 mm
DV-1622-PMPH 81			755 x 925 x 5 mm



Symbol	Zaślepka Blindkappe/ Blind plug	Tulejka wciskana M8 Einpresshülse M8/ M8 press-fit sleeve	Śruba Schraube/ Screw M8x16
DV-1745-ZHTF 46	x4	x4	x4
DV-1752-ZHTF 68			



Symbol	Korpus uchwyty UMO K3 UMO K3 Griffkörper/ UMO K3 handle body	Zaślepka uchwyty UMO K3 Blindkappe für Halterung UMO K3/ UMO K3 handle cap	Tulejka wciskana M8 Einpresshülse M8/ M8 press-fit sleeve	Śruba Schraube/ Screw M8x16
DV-1745-ZHTF 46	x4	x4	x4	x4



Symbol	Kątownik blokady BDH 1 Verriegelungswinkel BDH 1/ BDH 1 locking bracket	Zawias blokady BDH 1 BDH 1-Verriegelungsscharnier/ BDH 1 lock hinge	Ramię blokady BDH 1 BDH-Sperrarm 1/ BDH 1 locking arm	Wkręt do tworzyw sztucznych 6,1 x 20 Kunststoffschraube 6,1 x 20/ Screw for plastics 6.1 x 20	Podkładka M6 szeroka M6-Unterlegscheibe, breit/ M6 wide washer
DV-1455-BDH 1	x1	x1	x1	x1	x1



Symbol	Korpus uchwyty UMO K3 UMO K3 Griffkörper/ UMO K3 handle body	Opaska stalowa Stahlband/ Steel band 19,1 x 1250	Kątownik Winkel/ Angle bracket	Śruba Schraube/ Screw M8x30	Podkładka Unterlegscheibe/ Washer M8	Nakrętka Mutter/ Nut M8	Śruba Schraube/ Screw M8x16	Podkładka M6 szeroka M6-Unterlegscheibe, breit/ M6 wide washer
DV-1721-UPN 20 K3	x2	x2	x4	x2	x2	x2	x4	x4
DV-1738-UPN 30 K3								



Symbol	Korpus uchwyty UMO K3 UMO K3 Griffkörper/ UMO K3 handle body	Opaska stalowa Stahlband/ Steel band 19,1 x 1250	Kątownik Winkel/ Angle bracket	Śruba Schraube/ Screw M8x30	Podkładka Unterlegscheibe/ Washer M8	Nakrętka Mutter/ Nut M8	Śruba Schraube/ Screw M8x16	Podkładka M6 szeroka M6-Unterlegscheibe, breit/ M6 wide washer
DV-1707-UN 20 K3	x2	x2	x4	x2	x2	x2	x4	x4
DV-1714-UN 30 K3								